

**ИСО 9001**

**ЕАС**

**БЛОК ПРИЕМНО-КОНТРОЛЬНЫЙ  
ОХРАННО-ПОЖАРНЫЙ**

**"С2000-4"**

Руководство по эксплуатации

АЦДР.425513.008 РЭп

## **Внимание!**

Для изменения параметров конфигурации блока должна использоваться программа **"UProg.exe"** версии **4.1.6** или **выше**.

## Содержание

1 Описание и работа изделия.....	5
1.1 Назначение изделия.....	5
1.2 Характеристики.....	6
1.3 Состав изделия.....	13
1.4 Входы блока.....	14
1.5 Выходы (реле).....	36
1.6 Контроль доступа.....	44
1.7 Двойная идентификация.....	48
1.8 Окна времени.....	49
1.9 Централизованный доступ и управление разделами.....	50
1.10 Подключение считывателей.....	52
1.11 Световая и звуковая сигнализация.....	57
1.12 Конфигурационные параметры.....	62
1.13 Идентификаторы.....	65
1.14 Сброс конфигурации.....	70
2 Использование по назначению.....	71
2.1 Эксплуатационные ограничения.....	71
2.2 Подготовка изделия к использованию.....	71
2.3 Использование блока.....	74
2.4 Обновление прошивки.....	81
3 Техническое обслуживание.....	82
3.1 Общие указания.....	82
3.2 Меры безопасности.....	82
3.3 Порядок технического обслуживания блока.....	82
3.4 Проверка работоспособности блока.....	82
4 Текущий ремонт.....	85
5 Хранение.....	85
6 Транспортирование.....	85
7 Утилизация.....	85
8 Гарантии изготовителя.....	86
9 Сведения о сертификации изделия.....	86
10 Сведения о ранее выпущенных версиях.....	87
Приложение А Габаритные и установочные размеры блока "С2000-4".....	90
Приложение Б Схема подключения блока "С2000-4" при эксплуатации.....	91
Приложение В Схемы включения извещателей в шлейфы сигнализации блока "С2000-4".....	92
Приложение Г Схема подключения блока "С2000-4" при общей проверке.....	95
Приложение Д Схемы подключения считывателей Proximity к блоку "С2000-4".....	96

Настоящее руководство по эксплуатации предназначено для изучения принципа работы и эксплуатации блока приемно-контрольного охранно-пожарного "С2000-4" версии 3.80.

*Список принятых определений и сокращений:*

- АРМ** – автоматизированное рабочее место;
- АЦП** – аналогово-цифровой преобразователь;
- ЗКПС** – зона контроля пожарной сигнализации;
- ИП** – извещатель пожарный;
- ПК** – персональный компьютер;
- ПО** – программное обеспечение;
- ПЧ** – пульт пожарной части;
- ПЦН** – пульт централизованного наблюдения (охранный);
- УДП** – устройство дистанционного пуска;
- ШС** – шлейф сигнализации.

**Шлейф сигнализации** – совокупность извещателей, проводов, оконечных, добавочных и шунтирующих резисторов подключаемых к входу блока;

**Хозорган** – лицо, ответственное за постановку/снятие с охраны объекта или его части.

## **1 Описание и работа изделия**

### **1.1 Назначение изделия**

1.1.1 Блок приемно-контрольный охранно-пожарный "С2000-4" (в дальнейшем – блок) предназначен для совместного использования с прибором приемно-контрольным и управления пожарным "Сириус" и пультом контроля и управления охранно-пожарным "С2000М" и их исполнениями в составе комплексов технических средств:

- пожарной сигнализации и автоматики, как часть многокомпонентного прибора приемно-контрольного и управления;
- охранной и тревожной сигнализации, в качестве приемно-контрольного прибора;
- контроля доступа.

В автономном режиме блок представляет собой приемно-контрольный охранный прибор с функциями контроля доступа.

1.1.2 Блок обеспечивает:

- контроль состояния 4-х шлейфов охранной, пожарной, тревожной сигнализации, а также цепей технологических установок и отображение состояния каждого из ШС на встроенных индикаторах;
- приём извещений от автоматических и ручных пассивных, активных (питающихся по шлейфу), четырёхпроводных пожарных, охранных и тревожных извещателей с нормально замкнутыми или нормально разомкнутыми контактами;
- локальное управление взятием под охрану и снятием с охраны входов блока с использованием электронных идентификаторов (ключей Touch Memory, бесконтактных карт или PIN-кодов);
- дистанционное (централизованное) управление включением контроля, отключением контроля, взятием под охрану и снятием с охраны входов блока;
- управление, с использованием электронных идентификаторов, взятием под охрану и снятием с охраны логических групп входов как данного блока, так и других приборов системы, включенных в состав разделов (зон) пульта "С2000М", либо АРМ "Орион Про";

- дистанционное (по команде пульта "С2000М", прибора "Сириус" или персонального компьютера) или локальное (на основе состояния ШС блока) управление выходами;
- выдачу извещений "Пожар" и "Неисправность" на пульт пожарной части (ПЧ);
- выдачу тревожных извещений на пульт централизованного наблюдения (ПЦН);
- передачу на "С2000М", "Сириус" или персональный компьютер тревожных и других извещений, формируемых блоком, по интерфейсу RS-485;
- управление звуковыми и световыми оповещателями, подключенными к выходам "OUT3" и "OUT4", а также контроль линий подключения оповещателей на обрыв и короткое замыкание;
- осуществление контроля и управления доступом с использованием электронных идентификаторов путем считывания кодов, проверки прав доступа и замыкания (размыкания) контактов реле, управляющего электромеханическим (электромагнитным) замком.

Блок обеспечивает подключение противопожарного оборудования в соответствии с РЭ на "Сириус" и "С2000М".

### **ВНИМАНИЕ!**

Совместно с блоком рекомендуется применять следующие пожарные извещатели производства ЗАО НВП «Болид»:

- извещатель пожарный дымовой оптико-электронный пороговый ИП 212-31 "ДИП-31",
- извещатель пожарный ручной электроконтактный "ИПР 513-3М",
- извещатель пожарный комбинированный газовый пороговый и тепловой максимально-дифференциальный ИП435-8/101-04-A1R "СОНЕТ",
- устройство дистанционного пуска электроконтактное "УДП 513-3М", "УДП 513-3М исп.02".

Применение данных извещателей обеспечивает их полную электрическую и информационную совместимость с блоком "С2000-4" согласно требованиям ГОСТ Р 53325-2012.

1.1.3 Блок предназначен для установки внутри объекта и рассчитан на круглосуточный режим работы.

1.1.4 Блок является восстанавливаемым, периодически обслуживаемым изделием.

1.1.5 Конструкция блока не предусматривает его использование в условиях воздействия агрессивных сред, пыли, а также во взрывопожароопасных помещениях.

## **1.2 Характеристики**

1.2.1 По устойчивости к климатическим воздействиям блок выпускается в исполнении ОЗ по ОСТ 25 1099-83, но для работы при температуре от 233 до 328 К (от минус 40 до +55 °С).

1.2.2 По устойчивости к механическим воздействиям исполнение блока соответствует категории размещения 3 по ОСТ 25 1099-83.

1.2.3 Степень защиты оболочкой по ГОСТ 14254-2015 – IP40, при условии крепления блока на стене (п.2.2.2).

1.2.4 Питание блока осуществляется от внешнего источника питания постоянного тока с номинальным напряжением 12 В или 24 В (от 10,2 до 28,4 В). Рекомендуется использовать резервированные источники питания "РИП-12" или "РИП-24" производства НВП "Болид".

1.2.5 Мощность, потребляемая блоком от внешнего источника питания постоянного тока, составляет не более 3 Вт.

1.2.6 Максимальный ток, потребляемый блоком от внешнего источника питания постоянного тока, в дежурном режиме и в режиме "Тревога" ("Пожар") приведен в таблице 1.

**Таблица 1** Ток потребления в различных условиях работы

Извещатели в ШС	Реле	Режим	Напряжение питания	
			12 В	24 В
Все извещатели контактные (нет извещателей, питающихся по ШС)	Выключены	Норма	110 мА	60 мА
		Тревога/Пожар	190 мА	100 мА
	Включены*	Норма	170 мА	90 мА
		Тревога/Пожар	240 мА	130 мА
Все извещатели токопотребляющие (питающиеся по ШС), ток потребления извещателей 3 мА в каждом ШС	Выключены	Норма	140 мА	80 мА
		Тревога/Пожар	220 мА	120 мА
	Включены*	Норма	200 мА	110 мА
		Тревога/Пожар	260 мА	140 мА
<b>Примечание</b> – * Без учёта тока нагрузки выходов.				

1.2.7 По устойчивости к электромагнитным помехам блок соответствует требованиям третьей степени жесткости соответствующих стандартов, перечисленных в Приложении Б ГОСТ Р 53325-2012.

1.2.8 Блок удовлетворяет нормам промышленных помех, установленным для оборудования класса Б по ГОСТ Р 30805.22.

1.2.9 Время технической готовности блока к работе после включения питания – не более 3 с.

1.2.10 Средняя наработка блока на отказ в дежурном режиме работы – не менее 80000 ч, что соответствует вероятности безотказной работы 0,98758 за 1000 ч.

1.2.11 Средний срок службы блока – 10 лет.

1.2.12 Масса блока – не более 0,3 кг.

1.2.13 Габаритные размеры блока – 156x107x39 мм.

1.2.14 Количество ШС, подключаемых к блоку (информационная ёмкость), – 4.

1.2.14.1 Напряжение на входах ШС в дежурном режиме – от 19 до 24 В при окончательном резисторе 4,7 кОм  $\pm 5\%$  и токе потребления извещателей от 0 мА до 3 мА.

1.2.14.2 При коротком замыкании одного из ШС блок обеспечивает на входах остальных ШС постоянное напряжение согласно п. 1.2.14.1.

1.2.14.3 Блок обеспечивает ограничение на уровне не более 20 мА тока, протекающего через сработавший извещатель, питаемый по ШС, при напряжении на сработавшем извещателе более 6,8 В.

1.2.14.4 Действующее значение напряжения пульсаций в ШС – не более 20 мВ.

1.2.14.5 При включении в ШС охранных извещателей блок находится в дежурном режиме работы при следующих параметрах ШС:

- сопротивление проводов ШС без учёта выносного элемента – не более 1 кОм;
- сопротивление утечки между проводами ШС или каждым проводом и "землёй" – не менее 20 кОм.

При включении в ШС пожарных извещателей блок находится в дежурном режиме работы при следующих параметрах ШС:

- сопротивление проводов ШС без учёта выносного элемента – не более 100 Ом;
- сопротивление утечки между проводами ШС или каждым проводом и "землёй" – не менее 50 кОм.

1.2.14.6 Блок обеспечивает питание по ШС охранных и пожарных извещателей. Максимальное количество извещателей, включаемых в один ШС, рассчитывается, исходя из максимального тока нагрузки ШС – 3 мА (0,6 мА, если одновременно используются нормально разомкнутые и нормально замкнутые извещатели).

Для использования функции распознавания двойной сработки нормально разомкнутых пожарных извещателей, эти извещатели должны быть работоспособны при снижении напряжения в ШС до 12 В.

1.2.15 Количество исполнительных выходов (реле) блока – 4:

– Два электромагнитных реле "К1", "К2" с нормально разомкнутыми контактами.

Максимальное коммутируемое напряжение каждого реле – 30 В.

Максимальный коммутируемый ток каждого реле – 7 А.

Максимальная коммутируемая мощность каждого реле – 100 Вт.

– Два транзисторных выхода "OUT3", "OUT4" с контролем цепей подключения нагрузки. Максимальное коммутируемое напряжение – 28 В (соответствует напряжению питания блока).

Максимальный коммутируемый ток каждого выхода – 1 А.

Релейные выходы "К1", "К2" предназначены, в первую очередь, для выдачи сигнала "Тревога" на пульт централизованного наблюдения (ПЦН), выдачи сигналов "Пожар" и "Неисправность" на пульт пожарной части (ПЧ), управления инженерным оборудованием. Если в блоке используется контроль доступа, то первое реле ("К1") используется для управления замком.

Транзисторные выходы "OUT3", "OUT4" предназначены, в первую очередь, для управления пожарными и охранными звуковыми и световыми оповещателями, а также средствами пожарной автоматики. Когда выход "OUT3", "OUT4" включен, на него выдается напряжение питания блока. Цепь нагрузки выхода контролируется на обрыв и короткое замыкание. Анализ состояния нагрузки выходов может быть отключен при конфигурировании блока.

Далее по тексту для обозначения транзисторных выходов "OUT3" и "OUT4" будут также использоваться названия "реле 3" и "реле 4" соответственно.

1.2.16 Количество подключаемых считывателей электронных ключей Touch Memory, Proximity-карт или PIN-кода – 1.

1.2.17 Выходной интерфейс считывателя – Touch Memory (1-Wire, µ-LAN), Wiegand или интерфейс магнитных карт АВА TRACK II.

1.2.17.1 Блок обеспечивает управление двумя светодиодами (одним двухцветным светодиодом) считывателя. Уровни управления соответствуют логическим уровням "+5 В КМОП". При прямом подключении светодиодов блок ограничивает ток через светодиоды на уровне 10 мА.

1.2.17.2 Блок обеспечивает управление звуковыми сигнализаторами считывателей. Уровни управления соответствуют логическим уровням "+5 В КМОП".

1.2.17.3 Расстояние от блока до считывателя – не более 100 м.

1.2.18 Ёмкость памяти кодов ключей Touch Memory (Proximity-карт, PIN-кодов) – 4096.

1.2.19 Блок передает по интерфейсу RS-485 на сетевой контроллер (прибор "Сириус", пульт "С2000М" или АРМ "Орион Про") сообщения в соответствии с таблицей 2.

Таблица 2 Сообщения, формируемые блоком

Название события	Описание события	Сопутствующие данные
Пожар2	Вход перешел в состояние "Пожар2" (Для входов типа 1, 2, 3, 16 поддерживаемых для совместимости)	Номер входа
Пожар	Вход перешел в состояние "Пожар"	Номер входа
Внимание	Вход перешел в состояние "Внимание! Опасность пожара"	Номер входа
Сработка датчика	Сработал ИП, выполняется перезапрос	Номер входа
Сработка 2-го датчика	Сработал второй ИП в ШС, условия перехода в "Пожар" не выполнены или вход уже в "Пожаре"	Номер входа
Активация УДП	Активировано устройство дистанционного пуска	Номер входа
Тихая тревога (Нападение)	Нарушение тревожного входа	Номер входа
Тревога проникновения	Нарушение охранного входа, нет задержки перехода в тревогу или она истекла	Номер входа
Тревога входа	Нарушение охранного входа, начат отсчет задержки перехода в "Тревогу проникновения"	Номер входа
Тревога затопления	Сработал датчик затопления и истекла задержка перехода в тревогу	Номер входа
Нарушение входа	Нарушение снятого с охраны охранного входа	Номер входа
Восстановление входа	Восстановление снятого с охраны охранного входа	Номер входа
Снят	Охранный вход снят с охраны (не контролируется)	Номер входа, Код ключа
Задержка взятия	Начат отсчет задержки взятия на охрану	Номер входа, Код ключа
Взят	Вход взят на охрану (контролируется) и в норме	Номер входа, Код ключа
Невзятие	При взятии на охрану (сбросе тревоги) вход был нарушен	Номер входа, Код ключа
Вход включен	Возобновлен контроль и управление входом	Номер входа, Код ключа
Вход отключен	Отключен контроль и управление входом	Номер входа, Код ключа
Восстановление УДП	Устройство дистанционного пуска переведено в исходное состояние	Номер входа
Восстановление ДЗ	Восстановление датчика затопления (утечки воды)	Номер входа
Нарушение технологического входа	Нарушение технологического входа	Номер входа
Восстановление технологического входа	Восстановление нормы технологического входа	Номер входа
Взлом корпуса	Корпус блока или извещателя открыт	Номер входа
Восстановление корпуса	Корпус блока или извещателя закрыт	Номер входа
Обрыв ШС	Обрыв шлейфа сигнализации	Номер входа
КЗ ШС	Короткое замыкание шлейфа сигнализации	Номер входа
Обрыв выхода	Обрыв цепи нагрузки выхода	Номер выхода



Таблица 2 (продолжение)

Название события	Описание события	Сопутствующие данные
<b>КЗ выхода</b>	Короткое замыкание цепи нагрузки выхода	Номер выхода
<b>Восстановление выхода</b>	Восстановление нормы цепи нагрузки выхода	Номер выхода
<b>Изменение состояния выхода</b>	Изменение режима включения выхода (включено/выключено/включено прерывисто)	Номер выхода, "Маска мигания"
<b>Выход включен</b>	Возобновлен контроль и управление выходом	Номер выхода, Код ключа
<b>Выход отключен</b>	Отключен контроль и управление выходом	Номер выхода, Код ключа
<b>Идентификация</b>	Предъявлен идентификатор управляющий взятием/снятием	Номер считывателя, Код ключа, Нарушения доступа
<b>Доступ предоставлен</b>	Точка доступа открыта для прохода пользователя	Номер считывателя, Код ключа, Зона доступа, Нарушения доступа
<b>Доступ запрещен</b>	У предъявленного идентификатора нет прав на управление или проход	Номер считывателя, Код ключа, Зона доступа, Нарушения доступа
<b>Доступ отклонен</b>	Предъявлен неизвестный идентификатор	Номер считывателя, Код ключа, Зона доступа
<b>Проход</b>	Зафиксирован проход пользователя через точку доступа	Номер считывателя, Код ключа, Зона доступа, Нарушения доступа
<b>Отказ от прохода</b>	Не зафиксирован ожидаемый проход пользователя после предоставления доступа	Номер считывателя, Код ключа, Зона доступа, Нарушения доступа
<b>Доступ открыт</b>	Открыт свободный проход через точку доступа	Номер считывателя, Код ключа, Зона доступа
<b>Доступ закрыт</b>	Закрыт проход через точку доступа	Номер считывателя, Код ключа, Зона доступа
<b>Доступ восстановлен</b>	Восстановлен нормальный режим доступа	Номер считывателя, Код ключа, Зона доступа
<b>Дверь открыта</b>	Сработал датчик открывания двери	Номер считывателя
<b>Дверь закрыта</b>	Датчик открывания двери восстановился	Номер считывателя
<b>Дверь взломана</b>	Дверь открыта без предоставления доступа	Номер считывателя
<b>Дверь заблокирована</b>	Дверь открыта слишком долго	Номер считывателя

Таблица 2 (продолжение)

Название события	Описание события	Сопутствующие данные
<b>Авария питания</b>	Напряжение питания блока ниже или выше допустимого	Номер ввода
<b>Восстановление питания</b>	Напряжение питания блока пришло в норму после аварии	Номер ввода
<b>Локальное программирование</b>	Включение режима программирования ключей или МАСТЕР-ключа	Номер считывателя
<b>Подбор кода</b>	Несколько раз предъявлен неизвестный ключ (введен неверный пароль).	Номер считывателя
<b>Запуск теста</b>	Включение режима "Диагностика" или "Тест индикации"	
<b>Сброс прибора</b>	Произошел перезапуск блока	
<b>Сброс конфигурации</b>	Конфигурационным параметрам присвоены значения по умолчанию	
<b>Ошибка теста</b>	При автоматическом тестировании выявлена аппаратная неисправность, сбой памяти программ или данных	Код ошибки
<b>Ошибка параметров ШС</b>	Вход неработоспособен из-за некорректных значений конфигурационных параметров входа	Номер входа

Таблица 2 (продолжение)

Название события	Описание события	Сопутствующие данные
События, формируемые программируемым технологическим входом		
Тревога входа	Сопротивление входа изменилось и удовлетворяет соответствующему состоянию.	Номер входа
Тревога проникновения		
Тихая тревога (Нападение)		
Взят		
Снят		
Восстановление технологического входа		
Нарушение технологического входа		
Нарушение 2 технологического входа		
Обрыв ШС		
КЗ ШС		
Взлом корпуса		
Восстановление корпуса		
Неисправность оборудования		
Восстановление оборудования		
Требуется обслуживание		
Норма температуры		
Повышение температуры		
Понижение температуры		
Норма уровня		
Повышение уровня		
Понижение уровня		
Аварийное повышение уровня		
Аварийное понижение уровня		
Насос включен		
Насос выключен		
Автоматика включена		
Автоматика отключена		
Пуск		
Блокировка пуска		
Неудачный пуск		
Сброс пуска		
Тушение		
Авария 220В		
Восстановление 220В		
Авария питания		
Восстановление питания		
Авария батареи		
Восстановление батареи		

1.2.20 Если в момент формирования сообщения блок не имел связи с сетевым контроллером, то событие будет храниться в энергонезависимом буфере, и при восстановлении связи по интерфейсу RS-485 будет передано в сетевой контроллер с указанием времени и даты его возникновения. Размер буфера событий в энергонезависимой памяти (EEPROM) – не менее 4088 событий.

1.2.21 Блок обеспечивает выполнение следующих команд, приходящих по интерфейсу RS-485:

- "Запись конфигурации";
- "Присвоение сетевого адреса";
- "Взятие/снятие входа";
- "Включение/отключение входа";
- "Включение/отключение выхода"
- "Управление реле" – включить выход по заданной программе;
- "Тест световой и звуковой индикации";
- "Управление доступом" – предоставление, закрытие, открытие и восстановление доступа;
- "Чтение кода доступа" – чтение списка ключей;
- "Занесение кода доступа" – добавление/изменение списка ключей;
- "Синхронизация времени";
- "Запрос состояния входа";
- "Запрос состояния выхода";
- "Запрос состояния цепи нагрузки выхода";
- "Чтение АЦП" – чтение сопротивления ШС, цепи нагрузки выхода и напряжения питания блока в единицах АЦП и в текстовом виде.

### 1.3 Состав изделия

Комплект поставки блока соответствует таблице 3.

**Таблица 3** Комплект поставки блока "С2000-4"

Обозначение	Наименование	Количество
АЦДР.425513.008	Блок приемно-контрольный охранно-пожарный "С2000-4"	1 шт.
	Комплект запасных частей и принадлежностей (ЗИП): Резистор С2-33Н-0,25-4,7 кОм±5% (или аналогичный) Шуруп 1-3х25.016 ГОСТ 1144-80 Дюбель 6х30 Винт-саморез 2,9х9,5 оц. DIN 7981	4 шт. 3 шт. 3 шт. 2 шт.
АЦДР.425513.008 РЭ	Блок приемно-контрольный охранно-пожарный "С2000-4". Руководство по эксплуатации	1 экз.

#### 1.4 Входы блока

Блок контролирует четыре входа, к которым подключаются шлейфы сигнализации, и в зависимости от их состояния формирует следующую сигнализацию:

- отображает состояние ШС на внутренних двухцветных индикаторах "1" – "4" блока (см. таблицу 15); отображает состояние ШС на внутренних двухцветных индикаторах "1" – "4" блока (см. таблицу 15);
- включает внутренний звуковой сигнализатор при различных нарушениях ШС (см. таблицу 16);
- отображает наиболее приоритетное состояние ШС на двухцветном индикаторе считывателя (см. таблицу 14);
- включает звуковой сигнализатор считывателя при различных нарушениях ШС (см. таблицу 16);
- управляет четырьмя выходами блока.

Состояние входа определяется его типом, сопротивлением ШС и логическим состоянием входа (взят под охрану, снят с охраны, отключен).

При смене состояния входа блок формирует и передает в сетевой контроллер (прибор "Сириус", пульт "С2000М" или АРМ "Орион Про") соответствующие сообщения.

Для управления контролем входа используются команды взятия на охрану, снятия с охраны, сброса тревоги, отключения контроля и включения контроля.

Команды взятия и снятия применяются только к охраняемым входам. Для других типов входа команда взятия обрабатывается как команда сброса тревоги.

Команда снятия с охраны переводит охраняемый вход в состояние "Снят", контроль входа прекращается. Команда взятия используется для возобновления контроля ШС и вывода входа из защелкнутого тревожного состояния. Если сопротивление ШС соответствует норме, то вход перейдет в состояние "Взят". В противном случае вход перейдет в состояние "Невзятие". Команды взятия и снятия можно дать используя идентификаторы с соответствующими полномочиями, а также по интерфейсу RS-485 с головного устройства ("Сириус", "С2000М", АРМ "Орион Про").

Команда сброса тревог применяется к входам любого типа, находящимся в защелкнутом тревожном состоянии. Если сопротивление ШС восстановилось, то вход перейдет в состояние "Взят" ("Восстановление датчика затопления", "Восстановление УДП") и контроль ШС возобновится. В противном случае вход перейдет в состояние "Невзятие". Команду сброса тревог можно дать по интерфейсу RS-485. Также команду сброса тревог можно дать, используя идентификаторы, имеющие полномочия только на взятие данного входа (для типов входа не поддерживающих взятие/снятие права идентификатора на взятие интерпретируются как права на сброс тревог).

Команда отключения контроля применяется к входам любого типа и служит для прекращения контроля входа на время ремонтных и монтажных работ, обслуживания, до устранения неисправности ШС и извещателей и т.п. Команда переводит вход в состояние "Отключен", в котором он не контролируется и не воспринимает никакие другие команды кроме команды включения контроля, которая возобновляет контроль ШС. Состояние "Включен" присутствует как "параллельное" (дополнительное) наряду с любыми другими состояниями входа кроме "Отключен". Команды включения и отключения контроля можно дать по интерфейсу RS-485.

#### 1.4.1 Параметры конфигурации входов.

Для изменения тактики контроля ШС служат конфигурационные параметры входов, которые приведены в таблице 4. Столбец "Тип входа" показывает, для входа какого типа используется параметр.

**Таблица 4** Параметры конфигурации входов

Наименование параметра	Описание функции	Диапазон допустимых значений	Тип входа	Значение по умолчанию			
				ШС1	ШС2	ШС3	ШС4
<b>Тип входа</b>	Определяет тактику контроля ШС, класс включаемых в ШС извещателей и возможные состояния ШС	21 - Пожарный 4 - Охранный 5 - Охранный с контролем блокировки 6 - Технологический 11 - Тревожный 12 - Программируемый технологический 17 - Водосигнальный 18 - Пожарный пусковой Для совместимости также поддерживаются: 1 - Пожарный дымовой двухпороговый 2 - Пожарный комбинированный 3 - Пожарный тепловой двухпороговый 7 - Охранный входной 16 - Пожарный ручной		4	4	4	4
<b>Алгоритм</b>	Определяет количество сработавших ИП и необходимость их перезапроса для перехода в Пожар	A (Пожар по одному ИП без перезапроса) B (Пожар по одному ИП с перезапросом) C (Пожар по двум ИП без перезапроса) C+ (Пожар по двум ИП с перезапросом)	21	C+	C+	C+	C+
<b>Тип подключения извещателей</b>	Определяет схему подключения в ШС пожарных извещателей и возможность распознавания двойной сработки.	1 - НР (нормально разомкнутые) 2 - НР2 (нормально разомкнутые с распознаванием двойной сработки) 3 - НЗ (нормально замкнутые) 4 - НЗ2 (нормально замкнутые с распознаванием двойной сработки) 5 - НР+НЗ (нормально разомкнутые и нормально замкнутые)	21	НР2	НР2	НР2	НР2

Таблица 4 (продолжение)

Наименование параметра	Описание функции	Диапазон допустимых значений	Тип входа	Значение по умолчанию			
				ШС1	ШС2	ШС3	ШС4
Таймаут перезапроса	Время ожидания повторной сработки ИП при выполнении перезапроса	От 30 до 255 с	21, 1, 2	60	60	60	60
Таймаут двойной сработки	Время ожидания сработки второго ИП в ЗКПС для перехода в Пожар по Алгоритму С или С+	От 0 до 65535 с	21, 1, 2, 3	300	300	300	300
Номер ЗКПС	Логически объединяет пожарные входы с одинаковым номером ЗКПС	От 0 до 2, 0 – не объединяется с другими входами	21, 1, 2, 3	0	0	0	0
Задержка взятия на охрану	Пауза между командой на взятие входа и переходом в состояние "Взят" ("Невзятие")	От 0 до 255 с	21, 4, 5, 11, 1,2,3,16	0	0	0	0
Задержка перехода в Тревогу	Задержка перехода из "Тревоги входной зоны" в "Тревогу проникновения", а также задержка перехода в "Тревогу затопления"	От 0 до 255 с	4, 5, 17	0	0	0	0
Без права снятия	ШС не может быть снят с охраны никаким способом	Вкл./выкл. (+/-)	4, 5	-	-	-	-
Автоперевзятие из невзятия	Автоматический переход из "Невзятия" во "Взят" при восстановлении ШС	Вкл./выкл. (+/-)	21, 4, 5, 11,17,18, 1, 2, 3,16	-	-	-	-
Автоперевзятие из тревоги	Автоматический переход из "Тревоги проникновения" или "Тихой тревоги" во "Взят" и из "Тревоги затопления" в "Восстановление датчика затопления" при восстановлении ШС	Вкл./выкл. (+/-)	4, 5, 11, 17	-	-	-	-
Контроль в снятом состоянии	Передавать по интерфейсу нарушение/восстановление ШС в снятом состоянии	Вкл./выкл. (+/-)	4, 5	-	-	-	-
Время восстановления	Время интегрирования восстановления ШС при автоперевзятии из тревоги, контроле технологического, водосигнального и снятого с охраны входа.	От 0 до 255 с	21, 4, 5, 6, 11, 12, 17, 1, 2, 3,16	15	15	15	15

Таблица 4 (продолжение)

Наименование параметра	Описание функции	Диапазон допустимых значений	Тип входа	Значение по умолчанию			
				ШС1	ШС2	ШС3	ШС4
Управление реле 1	Связывает данный вход с реле 1 ("K1")	Вкл./выкл. (+/-)	21, 4, 5, 6, 11, 12, 17, 1, 2, 3, 16	-	-	-	-
Управление реле 2	Связывает данный вход с реле 2 ("K2")	Вкл./выкл. (+/-)		+	+	+	+
Управление реле 3	Связывает данный вход с выходом 3 ("OUT3")	Вкл./выкл. (+/-)		+	+	+	+
Управление реле 4	Связывает данный вход с выходом 4 ("OUT4")	Вкл./выкл. (+/-)		+	+	+	+
Задержка управления реле 1	Задержка включения (выключения) реле 1 от данного входа	От 0 до 255 с	21, 4, 5, 6, 11, 12, 17, 1, 2, 3, 16	0	0	0	0
Задержка управления реле 2	Задержка включения (выключения) реле 2 от данного входа	От 0 до 255 с		0	0	0	0
Задержка управления реле 3	Задержка включения (выключения) выхода 3 от данного входа	От 0 до 255 с		0	0	0	0
Задержка управления реле 4	Задержка включения (выключения) выхода 4 от данного входа	От 0 до 255 с		0	0	0	0
Взятие по расписанию	Автоматическое взятие входа на охрану в заданные моменты времени	Вкл./выкл. (+/-)	4, 5	-	-	-	-
Снятие по расписанию	Автоматическое снятие входа с охраны в заданные моменты времени	Вкл./выкл. (+/-)	4, 5	-	-	-	-
Окно времени для взятия/снятия по расписанию	Номер окна времени, определяющего временные интервалы, в начале которых происходит снятие, а в конце – взятие под охрану	0...15	4, 5	0	0	0	0
Задержка анализа входа после сброса	Пауза перед анализом ШС после снятия напряжения питания ШС (при перезапросе ИП и при взятии на охрану)	1...255 с	21, 4, 11, 17, 18, 1, 2, 16	2	2	2	2
Общая зона	Вход является общей зоной для других входов	Вкл./выкл. (+/-)	4, 5	-	-	-	-
Список связанных входов	ШС1	Если вход является общей зоной для других входов, то список показывает для каких	4, 5	-	-	-	-
	ШС2			-	-	-	-
	ШС3			-	-	-	-
	ШС4			-	-	-	-



Таблица 4 (продолжение)

Наименование параметра	Описание функции	Диапазон допустимых значений	Тип входа	Значение по умолчанию			
				ШС1	ШС2	ШС3	ШС4
Состояние 1	Состояния программируемого технологического входа	Соответствуют событиям от программируемого технологического ШС, приведенным в таблице 2	12	Обрыв			
Состояние 2				Нарушение техн. входа			
Состояние 3				Норма техн. входа			
Состояние 4				Нарушение техн. входа			
Состояние 5				Короткое замыкание			
Порог 1	Пороги программируемого технологического входа	0...255 (100 Ом... >50 кОм)	12	16 (15,3 кОм)			
Порог 2				39 (6,0 кОм)			
Порог 3				93 (2,0 кОм)			
Порог 4				254 (110 Ом)			

Основным конфигурационным параметром входа, определяющим способ контроля ШС и класс включаемых в ШС извещателей, является "**Тип входа**". Блок поддерживает 8 основных типов входа. Еще 5 устаревших типов входа поддерживаются для совместимости.

#### Тип 21 – Пожарный.

Данный тип входа в сочетании с параметрами "Алгоритм" и "Тип подключения извещателей" обеспечивает подключение всех разновидностей автоматических и ручных пороговых (не адресных) пожарных извещателей, а также настройку требуемого алгоритма работы входа в соответствии с СП 484.1311500.2020. Данный тип входа заменил используемые ранее типы 1, 2, 3, 16.

Параметр "**Алгоритм**" определяет сколько ИП должны сработать для перехода в "Пожар", а также требуется ли перезапрос ИП для подтверждения его срабатывания.

Алгоритм **А** предполагает переход в "Пожар" при срабатывании одного ИП без перезапроса. Данный алгоритм обеспечивает максимально быстрый переход в "Пожар", но имеет наименьшую защиту от ложного срабатывания. Для ручных пожарных извещателей следует выбирать Алгоритм А.

Алгоритм **В** предполагает переход в "Пожар" при срабатывании одного ИП, и последующем повторном срабатывании ИП в том же ШС после выполнения перезапроса. Данный алгоритм лучше защищен от ложных срабатываний и рекомендуется для автоматических ИП.

Алгоритм **С** предполагает переход в "Пожар" при срабатывании двух ИП в одной ЗКПС. Перезапрос сработавших ИП не выполняется. Интервал между срабатываниями ИП не должен превышать "Таймаут двойной сработки". При этом, второй сработавший ИП может быть подключен как в тот же ШС, так и в другой ШС относящийся к той же ЗКПС (значения параметров "Номер ЗКПС" обоих входов совпадают и не равны 0). При срабатывании первого ИП вход переходит в состояние "Внимание", при срабатывании второго ИП в той же ЗКПС вход со вторым ИП переходит в "Пожар". Если срабатывание второго ИП произошло спустя большее время, чем "Таймаут двойной сработки", то вход не переходит в "Пожар", а переходит

в состоянии "Внимание" (остаётся в состоянии "Внимание", если второй ИП сработал в том же ШС).

Алгоритм С+ аналогичен Алгоритму С, но для фиксации срабатывания каждого ИП выполняется его перезапрос (перезапрос второго ИП в том же ШС не выполняется). Алгоритм применяется, когда требуется максимальная защита от ложного срабатывания.

Перезапрос ИП осуществляется путем снятия питания ШС на 3 с и ожидания повторного срабатывания ИП в данном ШС в течение "**Таймаута перезапроса**". После первого, пока не подтвержденного, срабатывания ИП формируется сообщение "Сработка датчика". Если после восстановления питания ШС ИП сработает повторно до истечения "Таймаута перезапроса", то срабатывание считается подтвержденным и вход переходит в состояние "Внимание" или "Пожар" в соответствии с Алгоритмом. Если повторного срабатывания ИП в течение этого времени не будет, то первое срабатывание считается ложным и "забывается".

Если срабатывание второго ИП в ШС произошло по истечении "Таймаута двойной сработки" и вход остался во "Внимании" или второй ИП сработал в ШС уже находящемся в состоянии "Пожар", то формируется сообщение "Сработка 2-го датчика".

Возможные состояния пожарного входа:

- "Взят" – ШС контролируется, сопротивление в норме;
- "Внимание" – зафиксировано срабатывание одного ИП, при использовании Алгоритма С или С+;
- "Пожар" – зафиксировано срабатывание одного ИП, при использовании Алгоритма А или В или двух ИП, при использовании Алгоритма С или С+ ;
- "Короткое замыкание" – неисправность, вызванная соответствующим повреждением ШС;
- "Обрыв" – неисправность, вызванная соответствующим повреждением ШС;
- "Задержка взятия" – не закончилась задержка взятия на охрану, после включения контроля ШС или сброса пожарной тревоги;
- "Невзятие" – ШС был нарушен в момент окончания "Задержки взятия" после включения контроля ШС или сброса пожарной тревоги;
- "Отключен" – ШС не контролируется.

В зависимости от характера срабатывания используемых ИП ("на замыкание" или "на размыкание"), а также необходимости распознавания двойной сработки (распознавания срабатывания двух и более ИП в одном ШС относительно срабатывания одного ИП) задается то или иное значение параметра "**Тип подключения извещателей**":

- **НР** (нормально разомкнутые) – для ИП срабатывающих "на замыкание". Без распознавания двойной сработки. Для большинства токопотребляющих (питающихся по ШС) ИП добавочный резистор не требуется. Для токопотребляющих ИП с малым падением напряжения на сработавшем извещателе (4В и менее при токе 20 мА), а также для ИП с выходом типа "сухой контакт" требуется добавочный резистор (0,5 ... 1,5 кОм). Суммарный ток потребления извещателей от одного ШС в дежурном режиме - до 3,0 мА.

- **НР2** (нормально разомкнутые с распознаванием двойной сработки) – для ИП срабатывающих "на замыкание". Распознается двойная сработка. Последовательно с каждым

ИП включается добавочный резистор, номинал которого зависит от падения напряжения на извещателе в сработавшем состоянии (от 1,2 кОм для ИП с падением напряжения на сработавшем извещателе около 10В, при токе через извещатель 6мА, до 3,0 кОм для ИП с выходом типа "сухой контакт"). Рекомендуется использовать добавочный резистор, указанный в документации на извещатель. Для извещателя "ДИП-31" добавочный резистор не требуется, т.к. он уже встроен в извещатель. Суммарный ток потребления извещателей от одного ШС в дежурном режиме - до 3,0 мА. При срабатывании ИП напряжение в ШС снижается. При этом должно обеспечиваться нормальное функционирование всех остальных ИП в ШС, поэтому должны использоваться извещатели сохраняющие работоспособность при снижении напряжения в ШС до 12В.

- **НЗ** (нормально замкнутые) – для ИП срабатывающих "на размыкание". Без распознавания двойной сработки. Используются ИП с выходом типа "сухой контакт" которые шунтируются резистором 4,7 кОм.

- **НЗ2** (нормально замкнутые с распознаванием двойной сработки) – для ИП срабатывающих "на размыкание". Распознается двойная сработка. Используются ИП с выходом типа "сухой контакт" которые шунтируются резистором 4,7 кОм.

- **НР+НЗ** (нормально разомкнутые и нормально замкнутые) – когда в один ШС нужно одновременно включить ИП срабатывающе "на замыкание" (НР ИП) и срабатывающие "на размыкание" (НЗ ИП). Без распознавания двойной сработки. Добавочный резистор требуется только для НР извещателей с малым падением напряжения и с выходом типа "сухой контакт". НЗ извещатели с выходом типа "сухой контакт" шунтируются резистором 4,7 кОм. Суммарный ток потребления НР извещателей от одного ШС в дежурном режиме - до 0,6 мА.

Для того чтобы вход смог перейти в состояние "Пожар" по Алгоритму С или С+ должно быть зафиксировано срабатывание как минимум двух ИП, а значит должен использоваться "Тип подключения" НР2 или НЗ2 или (и) одна ЗКПС должна включать более одного входа. Для объединения нескольких входов в одну зону параметру "**Номер ЗКПС**" этих входов присваивается одинаковое ненулевое значение (1 или 2).

Корректные сочетания значений параметров "Алгоритм" и "Тип подключения извещателей" приведены в таблице 5.

**Таблица 5** Сочетание параметров "Алгоритм" и "Тип подключения извещателей"

Алгоритм	Тип подключения извещателей				
	НР	НР2	НЗ	НЗ2	НР + НЗ
<b>А</b>	Да	Нет <sup>1)</sup>	Да	Нет <sup>1)</sup>	Да
<b>В</b>	Да	Нет <sup>1)</sup>	Нет <sup>2)</sup>	Нет <sup>1) 2)</sup>	Да <sup>3)</sup>
<b>С</b>	Да <sup>4)</sup>	Да	Да <sup>4)</sup>	Да	Да <sup>4)</sup>
<b>С+</b>	Да <sup>4)</sup>	Да	Нет <sup>2)</sup>	Нет <sup>2)</sup>	Да <sup>3)4)</sup>

**Примечания**

- 1) - Для перехода в "Пожар" по данному алгоритму требуется срабатывание одного ИП, поэтому распознавание сработки двух ИП в одном ШС не имеет смысла.
- 2) - Данный алгоритм предполагает перезапрос сработавшего ИП, но ИП с таким типом подключения перезапрос не поддерживают.
- 3) - Перезапрос выполняется только в случае срабатывания НР извещателя.
- 4) - Переход в "Пожар" возможен только при объединении нескольких входов в одну ЗКПС.

Пожарный вход контролируется на обрыв и короткое замыкание ШС. Из состояния "Обрыв" возможен переход в состояние "Взят" или в "Короткое замыкание". При переходе из "Обрыва" в любое из этих состояний осуществляется "сброс" ШС. Из состояния "Короткое замыкание" возможен переход в состояние "Взят" или в "Обрыв". "Сброс" ШС осуществляется только при переходе из "Короткого замыкания" в состояние "Взят". "Сброс" ШС (снятие питания ШС на 3 с) выполняется, чтобы гарантировать работоспособное состояние и отсутствие срабатывания извещателей, питающихся по ШС, которые были обесточены или имели нестабильное питание при неисправности ШС. "Сброс" не выполняется, если в ШС гарантированно не используются токопотребляющие извещатели ("Тип подключения извещателей" НЗ или НЗ2).

Для управления пожарным входом используются команды сброс тревоги, отключение контроля и включение контроля.

Время интегрирования для пожарного входа составляет 300 мс.

Соответствие сопротивления ШС состоянию входа приведено в таблице 6.

Схемы подключения пожарных извещателей в ШС типа 21 для всех "Типов подключения" приведены в Приложении В.

#### **Тип 4 – Охранный.**

В ШС включаются все виды охранных извещателей (нормально разомкнутые и нормально замкнутые, пассивные, питающиеся от шлейфа и с отдельным питанием).

Возможные состояния входа:

- "Взят" – ШС контролируется, сопротивление в норме;
- "Снят" ("Норма снятого входа", "Нарушение снятого входа") – ШС не контролируется (нарушение ШС не переводит вход в "Тревогу");
- "Тревога входа" – зафиксировано нарушение ШС, но не истекла "Задержка перехода в тревогу";
- "Тревога проникновения" – после нарушения ШС истекла "Задержка перехода в тревогу";
- "Задержка взятия" – не закончилась задержка взятия на охрану после команды взятия или сброса тревоги;
- "Невзятие" – ШС был нарушен в момент окончания "Задержки взятия" после команды взятия или сброса тревоги;
- "Отключен" – ШС не контролируется и не управляется командами взятия/снятия.

Охранный ШС считается нарушенным, если сопротивление ШС вышло из диапазона 2...6 кОм. Нарушение взятого на охрану входа переводит его в состояние "Тревога входа" (если "Задержка перехода в тревогу" не равна 0) или "Тревога проникновения" (если "Задержка перехода в тревогу" равна 0). Если в состоянии "Тревога входа" не последует команды снятия, взятия или сброса тревоги, то по истечении "Задержки перехода в тревогу" вход перейдет в состояние "Тревога проникновения".

Если во взятом состоянии сопротивление ШС не вышло из диапазона 2...6 кОм, но резко изменилось более чем на 10 %, то вход также считается нарушенным и сразу переходит в

состояние "Тревога проникновения" независимо от значения "Задержки перехода в тревогу".

Для управления охранным входом используются команды взятие, снятие, сброс тревоги, отключение контроля и включение контроля.

Время интегрирования для данного типа входа составляет 70 мс (300 мс для контроля на 10 % отклонения).

Соответствие сопротивления ШС состоянию ШС приведено в таблице 6.

Схема подключения охранных извещателей в ШС типа 4 приведена в Приложении В.

### **Тип 5 – Охранный с контролем блокировки.**

В ШС включается охранный извещатель с нормально замкнутыми контактами, а также датчик вскрытия корпуса извещателя (тампер).

Возможные состояния входа:

- "Взят" – ШС контролируется, сопротивление в норме;
- "Снят" ("Норма снятого входа", "Нарушение снятого входа") – ШС не контролируется (нарушение ШС не переводит вход в "Тревогу");
- "Тревога входа" – зафиксировано нарушение ШС, но не истекла "Задержка перехода в тревогу";
- "Тревога проникновения" – после нарушения ШС истекла "Задержка перехода в тревогу";
- "Задержка взятия" – не закончилась задержка взятия на охрану после команды взятия или сброса тревоги;
- "Невзятие" – ШС был нарушен в момент окончания "Задержки взятия" после команды взятия или сброса тревоги;
- "Отключен" – ШС не контролируется и не управляется командами взятия/снятия.

Одновременно с указанными основными состояниями у входа данного типа существуют дополнительные, которые определяют состояние корпуса извещателя:

- "Взлом корпуса" – корпус извещателя открыт;
- "Норма корпуса" – корпус извещателя закрыт.

В состоянии "Взят", срабатывание извещателя (размыкание тревожного контакта извещателя) переводят вход в состояние "Тревога входа" (если "Задержка перехода в тревогу" не равна 0) или "Тревога проникновения" (если "Задержка перехода в тревогу" равна 0). Если в состоянии "Тревога входа" не последует команды снятия, взятия или сброса тревоги, то по истечении "Задержки перехода в тревогу" вход перейдет в состояние "Тревога проникновения". При срабатывании датчика вскрытия корпуса извещателя в состоянии "Взят" или при резком изменении сопротивления ШС более чем на 10% вход перейдет в состояние "Тревога проникновения" независимо от значения "Задержки перехода в тревогу". Когда вход не на охране ("Снят", "Задержка взятия", "Невзятие"), вскрытие и восстановление корпуса извещателя вызывает формирование соответствующего сообщения, но не изменяет основное состояние входа.

Для управления входом используются команды взятие, снятие, сброс тревоги, отключение контроля и включение контроля.

Время интегрирования для данного типа входа составляет 70 мс (300 мс для контроля на 10 % отклонения).

Соответствие сопротивления ШС состоянию входа приведено в таблице 6.

Схема подключения охранного извещателя с датчиком вскрытия корпуса в ШС типа 5 приведена в Приложении В.

#### **Тип 6 – Технологический.**

Технологический вход предназначен для контроля состояния двери в системах управления пожаротушением, контроля состояния, срабатывания и исправности пожарного оборудования, а также для контроля состояния оборудования и извещателей, не связанных непосредственно с охранной и пожарной сигнализацией. В ШС включаются извещатели и приборы с выходом типа "сухой контакт" (нормально замкнутый или нормально разомкнутый) или "открытый коллектор".

Возможные состояния входа:

- "Норма технологического входа";
- "Нарушение технологического входа"
- "Отключен".

Если сопротивление ШС выходит из диапазона 2...6 кОм на время более 300 мс, то вход переходит в состояние "Нарушение технологического входа". При восстановлении ШС (сопротивление ШС в диапазоне 2...6 кОм) на время, превышающее "Время восстановления", вход переходит в состояние "Норма технологического входа".

Для управления входом поддерживаются только команды отключения и включения контроля.

При локальном управлении выходами (на основе связей выходов со входами, заданных при конфигурировании блока) нарушение технологического входа блокирует включение связанного с ним выхода по программам №№ 1 – 8 (программы общего назначения), 11 ("АСПТ"), 12 ("Сирена"), 33 ("АСПТ-1"), 34 ("АСПТ-А"), 35 ("АСПТ-А1"), 50 – 53 (см. п. 1.5.1).

Соответствие сопротивления ШС состоянию входа приведено в таблице 6.

Схема подключения нормально замкнутых и нормально разомкнутых извещателей и других контролируемых цепей типа "сухой контакт" в ШС типа 6 приведена в Приложении В.

#### **Тип 11 – Тревожный.**

В ШС включаются нормально замкнутые и нормально разомкнутые тревожные извещатели (кнопки, педали и др.).

Возможные состояния входа:

- "Взят" – ШС контролируется, сопротивление в норме;
- "Тихая тревога (нападение)" – зафиксировано нарушение ШС;
- "Задержка взятия" – не закончилась задержка взятия на охрану, после включения контроля ШС или сброса тревоги;

- "Невзятие" – ШС был нарушен в момент окончания "Задержки взятия" после включения контроля ШС или сброса тревоги;
- "Отключен" – ШС не контролируется.

Тревожный вход считается нарушенным, если сопротивление ШС вышло из диапазона 2...6 кОм. Нарушение взятого на охрану входа переводит его в состояние "Тихая тревога".

Состояние входа "Тихая тревога" отображается только на внутренних световых индикаторах "1" – "4" блока, влияет на реле, имеющее программу управления "ПЦН" (10) или "Старая тактика ПЦН" (16) (реле размыкается). Внутренний звуковой сигнализатор блока и считывателя не включаются, светодиод считывателя не изменяет своего состояния.

Для управления входом используются команды сброс тревоги, отключение контроля и включение контроля.

Время интегрирования для данного типа входа составляет 300 мс.

Соответствие сопротивления ШС состоянию ШС приведено в таблице 6.

Схема подключения тревожных кнопок (педалей) в ШС типа 11 приведена в Приложении В.

### **Тип 12 – Программируемый технологический.**

Данный тип входа может использоваться для контроля состояния самого различного оборудования и извещателей, в том числе и не связанных непосредственно с охранной и пожарной сигнализацией. В ШС включаются извещатели и приборы с выходом типа "сухой контакт" (нормально замкнутый или нормально разомкнутый) или "открытый коллектор".

Программируемый технологический вход может иметь до пяти различных состояний, которые определяются сопротивлением ШС. Сами состояния и пороговые значения сопротивления ШС, которые их разделяют, являются программируемыми. Таким образом, оборудование, имеющее несколько состояний и, соответственно, несколько контактных групп на выходе, можно контролировать с помощью одного ШС, включая контактные группы в ШС с различными добавочными или шунтирующими резисторами. А также можно контролировать данный ШС на обрыв и короткое замыкание.

Звуковая и световая сигнализация в блоке, а также влияние данного входа на реле определяются состояниями, которые принимает данный вход. Смена состояний программируемого технологического входа определяется только изменением сопротивления ШС и никак не зависит от таких параметров входа, как: "Задержка перехода в Тревогу", "Автоматическое перевзятие из невзятия", "Автоматическое перевзятие из тревоги", "Без права снятия" и т.п., а также от команд взятия/снятия входа.

Для управления входом поддерживаются только команды отключения и включения контроля.

Время интегрирования при смене состояний входа составляет 300 мс. Если вход переходит в такое состояние, как "Взят", "Снят", "Норма технологического входа" или какое-либо "Восстановление...", то время интегрирования данного состояния равно 300мс + "Время восстановления".

### **Тип 17 – Водосигнальный.**

В ШС включаются нормально разомкнутые датчики затопления (протечки).

Возможные состояния входа:

- "Восстановление датчика затопления (ДЗ)" – датчик затопления в норме, его состояние контролируется;
- "Тревога затопления" – датчики затопления зафиксировали наличие жидкости;
- "Обрыв" – неисправность, вызванная соответствующим повреждением ШС;
- "Невзятие" – ШС был нарушен в момент включения контроля ШС или сброса тревоги;
- "Отключен" – ШС не контролируется.

При срабатывании датчика затопления (сопротивление ШС менее 2 кОм) переход в состояние "Тревога затопления" осуществляется не сразу, а по истечении "Задержки перехода в Тревогу", которая задается при конфигурировании. Если установлен параметр "Автоперевзятие из тревоги", переход в состояние "Восстановление ДЗ" произойдет автоматически, спустя конфигурируемое "Время восстановления" после того как сопротивление ШС войдет в норму (от 2 кОм до 6 кОм). В противном случае вход останется в состоянии "Тревога затопления" вплоть до получения команды сброса тревоги.

Для управления входом используются команды сброс тревоги, отключение контроля и включение контроля.

Соответствие сопротивления ШС состоянию входа приведено в таблице 6.

Схема подключения нормально разомкнутых датчиков протечки жидкости в ШС типа 17 приведена в Приложении В.

### **Тип 18 – Пожарный пусковой.**

В ШС включаются нормально разомкнутые или нормально замкнутые устройства дистанционного пуска (УДП).

Возможные состояния входа:

- "Восстановление УДП" – ШС контролируется, УДП не активированы;
- "Активация УДП" – зафиксирована активация УДП;
- "Короткое замыкание" – неисправность, вызванная соответствующим повреждением ШС;
- "Обрыв" – неисправность, вызванная соответствующим повреждением ШС;
- "Невзятие" – ШС был нарушен в момент включения контроля ШС или сброса тревоги;
- "Отключен" – ШС не контролируется.

Переходы между состояниями "Активация УДП", "Восстановление УДП", "Обрыв" и "Короткое замыкание" осуществляется в соответствии с сопротивлением ШС без учета таких параметров как "Автоперевзятие из тревоги", "Задержка взятия" и "Время восстановления". Переход в состояние "Активация УДП" возможен только из состояния "Восстановление УДП". Несмотря на то, что состояние "Активация УДП" не защелкивается, вход поддерживает команду сброса тревоги. Если в момент поступления команды сопротивление входа соответствует состоянию "Активация УДП", то вход перейдет в состояние "Невзятие" (не активное с точки зрения управления противопожарным оборудованием). Переход из состояния "Невзятие" в "Восстановление УДП", "Обрыв" или "Короткое замыкание" (зависит от



сопротивления ШС) возможен по команде сброса тревоги или автоматически при установленном параметре "Автоперевзятие из невзятия". Переход из состояния "Невзятие" в состояние "Активация УДП" минуя другие состояния невозможен в любом случае.

Помимо команды сброса тревоги вход может управляться командами отключения и включения контроля.

Время интегрирования для данного типа входа составляет 300 мс.

Соответствие сопротивления ШС состоянию входа приведено в таблице 6.

Схема подключения нормально разомкнутых или нормально замкнутых УДП приведена в Приложении В. В один ШС можно подключать несколько УДП, но все они должны иметь одинаковый тип срабатывания. Нормально разомкнутые подключаются параллельно, а нормально замкнутые - последовательно.

Типы входа 1, 2, 3 и 16 не рекомендуются к использованию на новых объектах, проектируемых с учетом СП 484.1311500.2020, но поддерживаются для совместимости с ранее спроектированными и развернутыми противопожарными системами. Их ключевыми особенностями являются поддержка события и состояния "Пожар2" (не используется в СП 484.1311500.2020) и то, что тип входа подразумевает не только назначение и состояния входа, но также алгоритм и тип подключения ИП (НР или НЗ). Параметры "Алгоритм" и "Тип подключения извещателей" не используются. Параметры "Таймаут перезапроса", "Таймаут двойной сработки" и "Номер ЗКПС" имеют те же функции, что и для входа Типа 21 – Пожарный.

#### **Тип 1 – Пожарный дымовой двухпороговый.**

В ШС включаются НР ИП. Распознается двойная сработка в одном ШС. Переход в состояние "Пожар2" осуществляется при срабатывании двух ИП в ЗКПС. При срабатывании первого ИП в ШС выполняется перезапрос. Возможные состояния входа:

- "Взят";
- "Пожар" – зафиксировано срабатывание одного ИП в ШС;
- "Пожар2" – зафиксировано срабатывание двух ИП в ЗКПС;
- "Короткое замыкание";
- "Обрыв";
- "Задержка взятия";
- "Невзятие";
- "Отключен".

При срабатывании первого ИП выполняется его перезапрос. При повторном срабатывании ИП в течение "Таймаута перезапроса" вход переходит в состояние "Пожар". При срабатывании второго ИП в том же ШС или в другом ШС, относящемся к той же ЗКПС, в течение "Таймаута двойной сработки", соответствующий вход переходит в состояние "Пожар2". При срабатывании первого ИП в ШС всегда выполняется перезапрос. При срабатывании второго ИП в одном ШС его перезапрос не выполняется. Таймаут ожидания двойной сработки перезапускается после фиксации срабатывания каждого ИП.

Схема подключения ИП соответствует схеме подключения пожарных ИП с "Типом подключения извещателей" = НР2 приведенной в Приложении В.

## **Тип 2 – Пожарный комбинированный.**

В ШС включаются НР и НЗ ИП. Без распознавания двойной сработки. Переход в состояние "Пожар2" возможен, только если в одну ЗКПС входит два и более входа. При срабатывании НР ИП в ШС выполняется перезапрос. Возможные состояния входа:

- "Взят";
- "Внимание" – зафиксировано срабатывание НЗ ИП в ШС;
- "Пожар" – зафиксировано срабатывание НР ИП в ШС или двух НЗ ИП в ЗКПС;
- "Пожар2" – зафиксировано срабатывание двух ИП в ЗКПС, из которых как минимум один НР, либо срабатывание трех НЗ ИП в ЗКПС;
- "Короткое замыкание";
- "Обрыв";
- "Задержка взятия";
- "Невзятие";
- "Отключен".

В случае срабатывания НЗ ИП вход переходит в состояние "Внимание". В случае срабатывания НР ИП вход переходит в состояние "Пожар" после перезапроса. Если при срабатывании НЗ ИП другой вход, относящийся к той же ЗКПС находился в состоянии "Внимание" и не истек "Таймаут двойной сработки", то данный вход переходит в состояние "Пожар". Если при срабатывании любого ИП другой вход, относящийся к той же ЗКПС находился в состоянии "Пожар" и не истек "Таймаут двойной сработки", то данный вход переходит в состояние "Пожар2". Для подтверждения срабатывания НР ИП всегда выполняется перезапрос. После срабатывания НЗ ИП в том же ШС может быть зафиксировано срабатывание НР ИП. После подтвержденного срабатывания НР ИП срабатывание других ИП в ШС не фиксируются. Таймаут ожидания двойной сработки перезапускается после срабатывания каждого ИП.

Схема подключения ИП соответствует схеме подключения пожарных ИП с "Типом подключения извещателей" = НР+НЗ приведенной в Приложении В.

## **Тип 3 – Пожарный тепловой двухпороговый.**

В ШС включаются НЗ ИП. Распознается двойная сработка в одном ШС. Переход в состояние "Пожар2" возможен, только если в одну ЗКПС входит два и более входа. Возможные состояния входа:

- "Взят";
- "Внимание" – зафиксировано срабатывание одного НЗ ИП в ШС;
- "Пожар" – зафиксировано срабатывание двух НЗ ИП в ЗКПС;
- "Пожар2" – зафиксировано срабатывание трех ИП в ЗКПС;
- "Короткое замыкание";
- "Обрыв";
- "Задержка взятия";
- "Невзятие";
- "Отключен".

При срабатывании первого ИП вход переходит в состояние "Внимание". При срабатывании второго ИП в том же ШС или другом ШС, относящемся к той же ЗКПС, в течение "Таймаута двойной сработки", соответствующий вход переходит в состояние "Пожар". Если при срабатывании очередного ИП данный вход или другой вход, относящийся к той же

ЗКПС, уже находится в состоянии "Пожар" и не истек "Таймаут двойной сработки", то вход переходит в состояние "Пожар2". Таймаут ожидания двойной сработки перезапускается после фиксации срабатывания каждого ИП.

Схема подключения ИП соответствует схеме подключения пожарных ИП с "Типом подключения извещателей" = НЗ2 (НЗ) приведенной в Приложении В.

#### **Тип 16 – Пожарный ручной.**

В ШС включаются пожарные ручные НР и НЗ извещатели. Без распознавания двойной сработки. Переход в состояние "Пожар2" осуществляется при срабатывании одного ИП без перезапроса. Возможные состояния входа:

- "Взят";
- "Пожар2" – зафиксировано срабатывание ИП;
- "Короткое замыкание";
- "Обрыв";
- "Задержка взятия";
- "Невзятие";
- "Отключен".

Схема подключения ИП соответствует схеме подключения пожарных ИП с "Типом подключения извещателей" = НР+НЗ приведенной в Приложении В.

**Тип 7 – Охранный входной** может быть задан устаревшей версией программы Uprog или сохраниться после обновления прошивки. Данный тип входа поддерживается для совместимости и полностью аналогичен Типу 4 – Охранный.

Параметр "**Алгоритм**" применяется для пожарного входа (тип 21) и определяет, сколько срабатываний пожарных извещателей должно быть зафиксировано для перехода в состояние "Пожар", а также определяет необходимость перезапроса извещателя для подтверждения его срабатывания. При использовании "Алгоритма" А или В для перехода в "Пожар" требуется срабатывание одного ИП, а при использовании "Алгоритма" С или С+ требуется срабатывание двух ИП. При использовании "Алгоритма" В или С+ для подтверждения срабатывания извещателя выполняется его перезапрос (см. описание входа типа 21-Пожарный).

Параметр "**Тип подключения извещателей**" применяется для пожарного входа (тип 21) и определяет схему подключения пожарных извещателей в ШС, а также распознавание двойной сработки извещателей (возможность отличить срабатывание одного ИП от срабатывания двух и более ИП). Для нормально разомкнутых (срабатывающих на замыкание) ИП используется "Тип подключения" НР или НР2. Для нормально замкнутых (срабатывающих на размыкание) ИП используется "Тип подключения" НЗ или НЗ2. Для "Типа подключения" НР2 и НЗ2 осуществляется распознавание двойной сработки. Когда требуется подключить в один ШС и нормально разомкнутые (НР) и нормально замкнутые (НЗ) пожарные извещатели используется "Тип подключения" НР+НЗ. Однако в этом случае сокращается до 0,6 мА допустимый ток потребления извещателей в дежурном режиме (сокращается допустимое количество токопотребляющих НР ИП, которое можно подключить в один ШС). А также нет

возможности распознавания двойной сработки. Все НР ИП подключаются в начале ШС (ближе к клеммам блока, а все НЗ ИП подключаются в конце ШС (ближе к оконечному резистору).

Сбрасываться при снятии напряжения ШС могут только НР извещатели, питающиеся по ШС, поэтому "Алгоритм" с перезапросом (В и С+) нельзя сочетать с "Типом подключения" НЗ и НЗ2.

**"Таймаут перезапроса"** ограничивает время ожидания повторной сработки ИП при выполнении перезапроса пожарного ШС (кратковременное снятие питания ШС для сброса сработавшего ИП). Если ИП в том же ШС сработает повторно до истечения данного таймаута, то срабатывание считается подтвержденным. Повторное срабатывание ИП по истечении таймаута не считается подтвержденным и перезапрос повторяется. "Таймаут перезапроса" нужно задавать с учетом времени готовности используемых ИП, т.к. извещатель после сброса срабатывает не сразу, даже если фактор пожара продолжает действовать. Перезапрос выполняется при срабатывании первого НР ИП в пожарном ШС типа 21 с "Алгоритмом" В или С+, а также в пожарном ШС типа 1 и 2.

**"Таймаут двойной сработки"** ограничивает время ожидания срабатывания второго (следующего) ИП в ЗКПС для перехода в "Пожар" по "Алгоритму" С или С+ для входа типа 21. Второй сработавший ИП может быть подключен в тот же или другой ШС относящийся к той же ЗКПС. Если второй ИП сработает до истечения данного таймаута, то вход, к которому он подключен, перейдет в состояние "Пожар". В противном случае вход останется во "Внимании" (перейдет в состояние "Внимание"), таймаут будет перезапущен и будет ожидаться срабатывание следующего ИП в ЗКПС. "Таймаут двойной сработки" учитывается только при переходе в "Пожар" по "Алгоритму" С и С+, но запускается (перезапускается) он всегда, при срабатывании как первого так и второго ИП в ШС, на время, которое задано для данного входа, вне зависимости от того какой "Алгоритм" для него используется и в каком состоянии ("Взят", "Внимание" или "Пожар") вход находился перед этим. Аналогичным образом данный параметр ограничивает время ожидания срабатывания второго ИП в ЗКПС для перехода в "Пожар" и "Пожар2" для входа типа 1, 2 и 3.

Параметр **"Номер ЗКПС"** позволяет логически объединить несколько пожарных входов типа 21, которые используются для контроля одной и той же зоны охраняемого объекта. Если нескольким входам назначен один и тот же "Номер ЗКПС", то в логике перехода любого из этих входов в состояние "Пожар" учитываются срабатывания извещателей во всех этих ШС. Это актуально только при использовании "Алгоритма" С или С+, для выполнения которых требуется срабатывание двух ИП. Нулевое значение "Номера ЗКПС" (значение по умолчанию) является специальным и означает, что данный вход логически не объединен ни с каким другим входом. Аналогичным образом данный параметр позволяет объединить в одну ЗКПС несколько входов типа 1, 2 или 3.

Как правило, входы, объединенные в одну ЗКПС на уровне блока, включаются в одну ЗКПС и на уровне приемно-контрольного прибора (на базе "Сириуса" или "С2000М"), в котором используется своя независимая нумерация зон.

Параметр **"Задержка взятия на охрану"** применяется к входам всех типов кроме 6 - Технологический, 12 – Программируемый технологический 17 – Водосигнальный

и 18 - Пожарный пусковой. Параметр определяет время (в секундах), через которое блок предпринимает попытку взять ШС на охрану после поступления команды взятие, сброс тревоги или включение (охранные входы при включении переводятся в "Снято"). До попытки взятия вход находится в состоянии "Задержка взятия". Если в момент получения команды вход уже находится на охране, то он не переходит в "Задержку взятия", а сразу формируется событие о взятии под охрану. Для охранных входов "Задержка взятия на охрану" ("Время на выход") используется обычно, когда после команды взятия объекта на охрану в течение некоторого времени возможно нарушение данного ШС хозорганом (охрана входной двери, считыватель внутри помещения). Для пожарных входов ненулевая "Задержка взятия на охрану" может использоваться, например, для сброса 4-х проводных ИП при сбросе тревоги (питание 4-х проводных ИП коммутируется через реле блока, для которого задана программа управления 18 - "Выключить на время перед взятием" и которое связано с соответствующим входом).

**"Задержка перехода в Тревогу"** применяется к входам типа 4, 5 и 17. Для охранных входов (тип 4 и 5) – это задержка перехода из состояния "Тревога входной зоны" в состояние "Тревога проникновения" ("Время на вход"). Она выбирается таким образом, чтобы хозорган успевал спокойно снять объект с охраны после входа в охраняемое помещение.

Для водосигнального входа (тип 17) "Задержка перехода в Тревогу" позволяет увеличить время интегрирования срабатывания датчиков затопления, для защиты от ложного перехода в состояние "Тревога затопления", например, при влажной уборке помещения. Если "Задержка перехода в Тревогу" равна нулю, то время интегрирования минимально и составляет 300 мс.

Параметр **"Без права снятия"** применяется к охранным входам (тип 4 и 5) и не позволяет снять вход с охраны при получении команды снятия. Этот параметр обычно устанавливается для входа, который вместе с другими входами управляется одним ключом или входит в один раздел (зону) головного устройства (пульта "С2000М", АРМ "Орион Про"), но который не должен сниматься при снятии этого раздела с охраны. Если такой вход перейдет в состояние "Тревога входной зоны", "Тревога проникновения" или "Невзятие", то и взятие, и снятие приведет к попытке взятия входа под охрану (сброс тревоги). В результате вход вновь перейдет в состояние "Взят" (сопротивление ШС в норме), либо в состояние "Невзятие" (ШС нарушен).

Если при взятии на охрану, сбросе тревоги или включении контроля вход перешел в состояние "Невзятие" (сопротивление ШС соответствовало сработавшему извещателю) и для него установлен атрибут **"Автоперевзятие из невзятия"**, то при выходе сопротивления ШС из диапазона тревоги вход автоматически перейдет в соответствующее не тревожное состояние ("Взят", "Восстановление ДЗ", "Восстановление УДП", "Обрыв", "Короткое замыкание"). Переход в состояния "Взят" и "Восстановление ДЗ" происходит с учетом "Времени восстановления" (ШС должен быть в норме в течение данного времени). Если параметр "Автоперевзятие из невзятия" не установлен, то вход сможет выйти из состояния "Невзятие" только по команде сброс тревог, взятие, снятие или отключение. Сочетание данного параметра с охранным входом может стать гибкой альтернативой "Задержке взятия". Взятие на охрану произойдет не с фиксированной задержкой после выдачи команды, а после фактического восстановления ШС после выхода с объекта (тактика постановки под охрану "С открытой

дверью"). Параметр учитывается для входов всех типов кроме 6 – Технологический и 12 - Программируемый технологический, у которых нет состояния "Невзятие".

Если вход перешел в состояние "Тревога проникновения", "Тихая тревога" или "Тревога затопления" и для него установлен атрибут **"Автоперевзятие из тревоги"**, то вход автоматически перейдет в состояние "Взят" или "Восстановление датчика затопления", как только сопротивление ШС будет в норме в течение "Времени восстановления". Параметр учитывается только для охранного (типа 4 и 5), тревожного (тип 11) и водосигнального (тип 17) входа.

Параметр **"Контроль в снятом состоянии"** предписывает блоку контролировать охранный ШС также и в состоянии "Снят". Если сопротивление ШС в норме, то в сетевой контроллер передается сообщение "Норма снятого входа", а если ШС нарушен, в сетевой контроллер передается сообщение "Нарушение снятого входа". Время интегрирования для "Нарушения снятого входа" составляет 300 мс, а для "Нормы снятого ШС" оно равно 300 мс + "Время восстановления".

**"Время восстановления"** используется для увеличения времени интегрирования нормы ШС при "автоперевзятии" из невзятия и тревоги (переход в состояния "Взят" и "Восстановление ДЗ"), при контроле технологического ШС (переход в состояние "Норма технологического входа") и при контроле программируемого технологического входа (переход в состояния "Взят", "Снят", "Обрыв", "Короткое замыкание", "Тревога затопления", "Восстановление ДЗ", "Норма технологического входа", "Норма корпуса" и прочие "нормы"). Параметр не учитывается только для пожарного пускового входа (тип 18) при переходе из состояния "Невзятие" в состояние "Восстановление УДП".

Параметры **"Управление реле 1...4"** связывают входы с выходами блока. Если состояние входа должно влиять на какое-либо реле блока, то соответствующий параметр должен быть установлен, в противном случае параметр должен быть выключен.

Если выход **X** блока должен управляться в зависимости от состояния зон (разделов) по программе, заданной в пульте "С2000М" или АРМ "Орион Про" (централизованное управление реле), то параметр "Управление реле **X**" должен быть выключен для всех входов блока, даже тех, которые входят в состав раздела, влияющего на выход **X** блока (связь разделов с реле в этом случае задается в "Сириусе", "С2000М" или АРМ "Орион Про").

Если изменение состояния входа должно привести к включению или выключению выхода **X** (в соответствии с программой управления реле), то включение (выключение) выхода произойдет не сразу, а спустя **"Задержку управления реле **X**"**, заданную для данного входа. Для программ управления 9 ("ЛАМПА"), 10 ("ПЦН"), 13 ("Пожарный ПЦН"), 14 ("Выход НЕИСПРАВНОСТЬ"), 15 ("Пожарная ЛАМПА") и 16 ("Старая тактика ПЦН") (см. таблицу 8) "Задержка управления реле" игнорируется, и выход переключается сразу при изменении состояния ШС.

Параметры **"Взятие по расписанию"** и **"Снятие по расписанию"** включают автоматическое взятие на охрану и снятие с охраны входа в определенные моменты времени. Для задания времени автоматического взятия под охрану и снятия с охраны используется **"Окно времени для взятия/снятия по расписанию"**. В тот момент, когда становится

активным временной интервал "Окна времени для взятия/снятия по расписанию", осуществляется снятие входа с охраны (если "Снятие по расписанию" разрешено и вход не снят с охраны). В тот момент, когда временной интервал закончился, предпринимается попытка взятия входа под охрану (если "Взятие по расписанию" разрешено и вход снят с охраны). Взятие/снятие по расписанию применяется только к охранным входам (тип 4 и 5) и невозможно при автономной работе блока (в блоке должно синхронизироваться время и дата).

Если при взятии на охрану, сбросе тревоги или включении контроля ШС, его сопротивление меньше нормы, например, в ШС сработал НР пожарный извещатель, то блок автоматически "сбрасывает" ШС (снимает на 3 с напряжение питания данного ШС). Блок также "сбрасывает" ШС при выходе из режимов "Обрыв" и "Короткое замыкание" и при перезапросе срабатывания НР пожарных извещателей при работе по "Алгоритму" В или С+. Контроль ШС после "сброса" возобновляется спустя **"Задержку анализа ШС после сброса"**. Это позволяет "пропустить" переходные процессы в ШС и нештатное потребление извещателей при их инициализации. Если используются извещатели с большим временем готовности и повышенным или нестабильным потреблением в это время, то необходимо установить "Задержку анализа входа после сброса", превышающую максимальное время готовности включенных в ШС извещателей.

Параметр **"Общая зона"** позволяет автоматически снимать вход с охраны при снятии любого другого связанного с ним входа, а также автоматически ставить вход под охрану при взятии всех других связанных с ним входов. Кроме параметра "Общая зона", для входа задается **"Список связанных входов"**. Если у входа установлен параметр "Общая зона", то взятие и снятие данного входа полностью зависит от взятия и снятия других, связанных с ним входов. Если хотя бы один из этих входов снят с охраны, то данный вход также будет в состоянии "Снят". Если все эти входы взяты под охрану, то данный вход также будет в состоянии "Взят". В этих состояниях команды взятия/снятия только данного входа не изменят его состояние. Но если "общая зона" перешла в "Тревогу проникновения", "Тревогу входной зоны" или "Невзятие", то команда взятие или снятие данного входа будет эквивалентна команде сброса тревоги и приведет к взятию его под охрану, либо переходу его в состояние "Невзятие". "Общей зоной", а также связанными с ней входами могут быть только охранные входы типа 4 или 5.

Параметры **"Состояние 1" ... "Состояние 5"** задают возможные состояния программируемого технологического входа (тип 12). Эти состояния могут принимать значения соответствующие событиям от программируемого технологического входа, перечисленным в таблице 2. Весь диапазон возможных сопротивлений ШС разбит на 5 поддиапазонов пороговыми значениями **"Порог 1" ... "Порог 4"**. "Состоянию 1" соответствует диапазон сопротивлений ШС от бесконечности до "Порог 1", "Состоянию 2" соответствует диапазон сопротивлений от "Порог 1" до "Порог 2", ... "Состоянию 5" соответствует диапазон сопротивлений от "Порог 4" до 0 Ом. Изменяя пороги можно расширить или сузить (вплоть до нулевого) тот или иной диапазон.

Таблица 6 Зависимость "физического" состояния входа от сопротивления ШС

Состояние и сопротивление для разных типов входа					
Тип входа = 21 – Пожарный, Тип подключения извещателей = НР					
0	110 Ом	2,2 кОм	6,0 кОм		∞
КЗ	1 НР ИП	Норма	Обрыв		
Тип входа = 21 – Пожарный, Тип подключения извещателей = НР2					
0	110 Ом	R*	2,2 кОм	6,0 кОм	∞
КЗ	2 НР ИП	1 НР ИП	Норма	Обрыв	
Тип входа = 21 – Пожарный, Тип подключения извещателей = НЗ					
0		2,2 кОм	6,0 кОм	33 кОм	∞
КЗ		Норма	1 НЗ ИП		Обрыв
Тип входа = 21 – Пожарный, Тип подключения извещателей = НЗ2					
0		2,2 кОм	6,0 кОм	11,6 кОм	33 кОм
КЗ		Норма	1 НЗ ИП	2 НЗ ИП	Обрыв
Тип входа = 21 – Пожарный, Тип подключения извещателей = НР + НЗ					
0	110 Ом	2,2 кОм	6,0 кОм	20 кОм	∞
КЗ	1 НР ИП	Норма	1 НЗ ИП		Обрыв
Тип входа = 18 – Пожарный пусковой					
0	110 Ом	2,2 кОм	6,0 кОм	33 кОм	∞
КЗ	Активация УДП		Норма	Активация УДП	
Тип входа = 4 – Охранный					
0		2,0 кОм	6,0 кОм		∞
Тревога		Норма	Тревога		
Тип входа = 5 – Охранный с контролем блокировки					
0		2,0 кОм	6,0 кОм	9,7 кОм	18,3 кОм
Тревога + Взлом		Норма	Взлом	Тревога	Тревога + Взлом
Тип входа = 6 – Технологический					
0		2,0 кОм	6,0 кОм		∞
Нарушение		Норма	Нарушение		
Тип входа = 11 – Тревожный					
0		2,0 кОм	6,0 кОм		∞
Тревога		Норма	Тревога		
Тип входа = 12 – Программируемый технологический					
0	R4	R3	R2	R1	∞
Состояние 5	Состояние 4	Состояние 3	Состояние 2	Состояние 1	
Тип входа = 17 – Водосигнальный					
0		2,0 кОм	6,0 кОм		∞
Затопление		Норма	Обрыв		
<p>R* - "плавающий" порог, зависит от тока потребления пожарных извещателей в дежурном режиме.</p> <p>R1...R4 – настраиваемые пороги Программируемого технологического входа.</p> <p>Состояние 1...Состояние 5 – настраиваемые состояния программируемого технологического входа.</p>					



1.4.2 Для оперативного управления наиболее активно используется взятие/снятие охранных входов. Взятие может использоваться также для сброса тревоги входов других типов (тревожный, пожарный, пожарно-пусковой, водосигнальный).

Снятие с охраны и взятие под охрану (сброс тревог) может происходить одним из следующих способов:

- Proximity-картой или ключом Touch Memory, запрограммированным в блоке как ключ хозоргана, управляющий взятием/снятием данного входа (локальное управление);
- командой взятия/снятия, поступившей по интерфейсу RS-485 от сетевого контроллера (централизованное управление);
- взятие/снятие по расписанию (автоматическое управление);
- взятие "общей зоны" и снятие "общей зоны" при взятии/снятии других входов (автоматическое управление);
- автоматическое перевзятие из невзятия (автоматическое управление);
- автоматическое перевзятие из тревоги (автоматическое управление).

Если для охранного входа установлен параметр "Без права снятия", то он не может быть снят с охраны. При поступлении по интерфейсу команды взятия или снятия входа с параметром "Без права снятия":

- если вход находился в состоянии "Взят", то он остается в этом состоянии и передает в сетевой контроллер сообщение "Взят";
- если вход находился в состоянии "Тревога входной зоны", "Тревога проникновения" или "Невзятие", то происходит взятие входа под охрану, и в результате вход переходит в состояние "Взят" (сопротивление ШС в норме) или в состояние "Невзятие" (ШС нарушен).

Для управления взятием/снятием с помощью Proximity-карты или ключа Touch Memory необходимо запрограммировать карту в блоке с признаком **"ключ хозоргана"** и указанием списка входов для взятия и снятия (см. п. Параметры ключей). Если карта будет использоваться для сброса тревоги не охранных входов, то нужно установить только права на взятие данных входов.

При поднесении к считывателю карты (ключа) с правами на взятие и снятие, если все входы, которыми управляет карта, находятся в состоянии "Снят", произойдет взятие данных входов на охрану, в противном случае произойдет снятие входов с охраны.

При использовании карт, запрограммированных как для взятия/снятия, так и для доступа (комбинированных карт), необходимо предварительно перевести блок в режим "Готовность к взятию/снятию" (в обычном режиме такие ключи используются для доступа). Для этого необходимо нажать на кнопку "Запрос взятия" (кнопка замыкает цепь "D0" на цепь "0B") и удерживать ее нажатой более 1 с – пока светодиод считывателя не перейдет в режим отрывистого включения с частотой 1Гц, цвет свечения - желтый (зеленый + красный). Вместо нажатия на кнопку "Запрос взятия" можно на то же время перемкнуть обе клеммы контактного устройства Touch Memory. После этого в течение 20 с, пока отрывисто мигает светодиод считывателя, комбинированная карта будет воспринята блоком как карта для взятия/снятия. Режим "Готовность к взятию/снятию" действует только на одно считывание и прекращается либо после поднесения карты к считывателю, либо по истечении 20 с, либо при повторном нажатии на кнопку "Запрос взятия" (перемыкании клемм контактного устройства).

Если на охране есть блокирующие доступ ШС (см. параметр контроля доступа "Блокировка доступа при взятии ШС"), то при поднесении комбинированной карты (не включая режим "Готовность к взятию/снятию") одновременно произойдет снятие ШС с охраны и предоставление доступа (если, конечно, карта имеет права на снятие блокирующих доступ ШС). Поэтому включать режим "Готовность к взятию/снятию" нужно, как правило, только при постановке на охрану с помощью комбинированных карточек, а снятие будет происходить при первом предоставлении доступа по комбинированной карте.

Можно управлять взятием/снятием ШС комбинированной картой (взятие/снятие и доступ), не переводя блок в режим "Готовность к взятию/снятию". Для этого в блоке задается ненулевое значение параметра считывателя "Время удержания комбинированной карты для взятия/снятия". Если поднести комбинированную карту к считывателю и удерживать ее заданное время, то будет осуществлено взятие или снятие соответствующих ШС. Кратковременное поднесение комбинированной карты по-прежнему будет предоставлять доступ (фактическое включение реле и формирование события о предоставлении доступа будет выполнено с незначительной задержкой – после убирания карты от считывателя). Этот способ взятия/снятия может использоваться, только если считыватель имеет интерфейс Touch Memory. Если установить "Время удержания комбинированной карты для взятия/снятия" равным нулю, то этот способ взятия/снятия будет отключен, а реакция блока при предоставлении доступа по комбинированной карте будет мгновенной.

Команды управления взятием/снятием по интерфейсу RS-485 приходят в блок, в случае если взятием/снятием управляют с компьютера, с пульта "С2000М" или одного из приборов системы "Орион", используя механизм управления взятием/снятием разделов. Для управления разделами охранной и тревожной сигнализации может использоваться и данный блок (см. п. 1.9).

1.4.3 Возможны ситуации, когда необходимо временно отключить контроль входа, чтобы по нему не формировались сообщения о тревогах и неисправностях, которые, скорее всего, будут ложными. Например, при проведении ремонтных или монтажных работ в защищаемом помещении или при выявлении неисправности извещателя или ШС, которую невозможно быстро устранить. Для этого используется команда отключения контроля входа. Данная команда применима к входу любого типа и переводит его в состояние "Отключен". В этом состоянии вход не контролируется и не воспринимает никаких команд управления, кроме команды включения контроля. Команда включения контроля дается после устранения причин отключения для возобновления штатного контроля и управления входом. При включении охранного входа он переводится в состояние "Снят". При включении пожарного, пожарного пускового, тревожного и водосигнального входа выполняется взятие их под охрану в результате которого, в зависимости от сопротивления ШС, вход может попасть в состояние "Взят" ("Восстановление ДЗ", "Восстановление УДП"), в "Невзятие" (сопротивление ШС соответствует сработавшему извещателю), в "Обрыв" или "Короткое замыкание". При включении контроля технологического и программируемого технологического входа он переходит в состояние, соответствующее сопротивлению ШС.

Управление включением/отключением возможно только по интерфейсу RS-485 (от прибора "Сириус", пульта "С2000М" или АРМ "Орион Про").

## 1.5 Выходы (реле)

Выходы блока (реле "K1", "K2" и транзисторные выходы "OUT3", "OUT4") могут управляться одним из следующих способов:

- в зависимости от состояния связанных с реле входов и в соответствии с программой управления, назначенной для данного реле (локальное управление);
- командами по интерфейсу RS-485 (централизованное управление);
- при контроле доступа, реле 1 включается или выключается на заданное время при предоставлении доступа.

1.5.1 Для управления реле от ШС необходимо задать связь реле со входами через параметры "Управление реле 1...4" соответствующих входов, задать "Задержку управления реле 1...4" и назначить "Программу управления реле" и "Время управления реле" для реле 1...реле 4.

**"Программа управления реле"** определяет, как будет включаться реле при различных состояниях связанных с ним входов. Описание программ управления реле приведено в таблице 8.

**"Время управления реле"** задает время включения (выключения) реле для программ управления, предполагающих ограниченное время включения ("Включить на время при...", "АСПТ", "Сирена",...). Максимально возможное значение "Времени управления" (8191.875 с) является специальным и означает бесконечное время управления.

Для всех программ управления, кроме №№ 9, 10, 13, 14, 15, 16, 58 (см. таблицу 8), включение (выключение) реле от ШС будет происходить с задержкой, указанной в параметре **"Задержка управления реле"** для данного ШС. Таким образом, для разных входов блока, связанных с одним и тем же выходом, можно задавать различную задержку включения.

Для программ управления №№ 1 – 8 (программы общего назначения), 11 ("АСПТ"), 12 ("Сирена"), 33 ("АСПТ-1"), 34 ("АСПТ-А"), 35 ("АСПТ-А1") и 50 – 53 нарушение технологического ШС (тип 6), связанного с реле, блокирует включение реле. При восстановлении технологического ШС и сохранении условий включения реле от других ШС, включение реле будет возобновлено для программ 1, 2, 5, 6 (программы с неограниченным временем управления), программ 12 ("АСПТ") и 33 ("АСПТ-1"), а также для программ 3, 4, 7, 8, 34, 35, 50 – 53 (программы с ограниченным временем управления), при условии, что задано бесконечное "Время управления реле" (8191,875с). Если "Время управления реле" ограничено (< 8191,875с), то для программ 3, 4, 7, 8, 34, 35, 50 – 53 возобновления включения реле не будет. Таким образом, нарушение технологического ШС приостанавливает выполнение перечисленных программ с неограниченным временем управления, а также программ "АСПТ" и "АСПТ-1", и отменяет исполнение перечисленных программ с ограниченным временем выполнения.

Программы управления 11, 34, 50 – 53 активируются в состоянии "Пожар2", возможном только для пожарных входов типа 1, 2, 3 и 16, которые не рекомендуются к использованию на новых объектах, проектируемых в соответствии с СП 484.1311500.2020, но поддерживаются для совместимости с ранее спроектированными и развернутыми противопожарными системами.

Программа управления 58 ("Сброс извещателя") предназначена для коммутации питания 4-х проводных (питающихся от отдельного источника) извещателей, защелкивающихся в

сработавшем состоянии. В исходном состоянии выход включен, а в моменты, когда осуществляется сброс связанного с выходом ШС (перезапрос пожарного извещателя, сброс тревоги, взятие на охрану, восстановление из обрыва или короткого замыкания ШС), выход выключается на время задаваемое параметром "Время управления реле". Если питание извещателей подано через такой выход, то это обеспечивает их сброс, когда выполняется сброс ШС. Это позволяет, в частности, реализовать Алгоритм В и С+ для 4-х проводных пожарных извещателей. Для исключения взаимного влияния входов друг на друга рекомендуется питать через один выход извещатели подключенные в один ШС. Рекомендуемое "Время управления реле" – 3 секунды (на столько же снимается питание ШС при его сбросе).

Если в блоке задана связь выходов со входами, то команды управления реле по интерфейсу RS-485 будут игнорироваться – используется локальное управление выходами.

1.5.2 Для централизованного (командами по интерфейсу RS-485) управления выходом X (1...4) необходимо:

- в блоке выключить связь данного выхода со входами (у всех входов выключить параметр "Управление реле X");
- назначить любую "Программу управления реле", предполагающую подходящее исходное состояние данного выхода ("включено" или "выключено");
- в сетевом контроллере ("Сириус", "С2000М" или АРМ "Орион Про") необходимо связать реле с разделами, назначить программу управления реле, задержку управления и время управления реле.

При отсутствии связи реле со входами на уровне блока, "Программа управления реле" определяет только исходное состояние реле – состояние, в которое устанавливается выход при включении питания до получения первой команды централизованного управления. В большинстве случаев для реле блока, которое должно управляться централизованно, в блоке задается "Программа управления", предполагающая исходное состояние реле "выключено", например, программа 0 ("Не управлять") или программа 1 ("Включить"). После включения питания блока до команды централизованного управления, переводящей реле в состояние, соответствующее текущему состоянию связанных с реле разделов, может пройти некоторое время. Поэтому если используется программа централизованного управления, предполагающая исходное состояние "включено" (одна из программ "Выключить при..."), то целесообразно переводить реле в состояние "включено" сразу после включения питания. В этом случае в блоке необходимо задать для реле любую программу управления, предполагающую исходное состояние "включено", например, программу 2 ("Выключить").

1.5.3 При использовании контроля доступа необходимо назначить для реле 1 "Программу управления" и "Время управления реле".

"Программа управления реле 1" определяет, будет реле 1 включаться или выключаться при предоставлении доступа. Допустимыми являются только программы управления 3 ("Включить на время") и 4 ("Выключить на время"). Программа управления 3 ("Включить на время") используется для управления электромеханическими замками и защелками. В исходном состоянии реле выключено, а при предоставлении доступа реле включается (замыкается) на заданное время. Программа управления 4 ("Выключить на время") используется в основном для управления электромагнитными замками. В исходном состоянии реле включено, а при предоставлении доступа реле выключается (размыкается) на заданное время.

"Время управления реле 1" задает максимальное время включения (выключения) реле при предоставлении доступа. Фактическое время управления реле 1 при предоставлении доступа может быть равно или меньше указанного времени (см. параметры конфигурации "Выключать реле 1 при открытии двери" и "Выключать реле 1 при закрытии двери").

Если используется контроль доступа, то связь реле 1 со входами блока, а также команды управления реле 1 по интерфейсу RS-485 игнорируются.

1.5.4 Возможны ситуации, когда необходимо временно отключить управление выходом и (или) контроль цепи нагрузки выхода, например, во избежание включения исполнительных устройств при пуско-наладке и обслуживании или при выявлении неисправности цепи оповещателя, которую невозможно быстро устранить. Для этого используется команда отключения контроля и управления выхода. Данная команда применима ко всем выходам блока за исключением реле К1, если оно управляет запорным устройством точки доступа. В состоянии "Отключен" не контролируется цепь нагрузки выхода и не воспринимаются никакие команды управления данным выходом, кроме команды включения контроля и управления. Команда включения контроля и управления дается после устранения причин отключения для возобновления штатного управления выходом и контроля цепи нагрузки выхода.

#### 1.5.5 Параметры конфигурации реле.

Таблица 7 Параметры конфигурации реле

Наименование параметра	Описание функции	Диапазон допустимых значений	Значение по умолчанию			
			Реле 1	Реле 2	Реле 3	Реле 4
<b>Программа управления реле</b>	Определяет способ управления реле в зависимости от состояния связанных с реле ШС, исходное состояние реле, а также способ управления реле 1 при предоставлении доступа	0...37, 50...53, 58	3 ("Включить на время")	10 ("ПЦН")	12 ("Сирена")	9 ("Лампа")
<b>Время управления реле</b>	Время включения или выключения реле для программ управления, предполагающих ограниченное время включения (выключения)	От 0 до 8191,750с (до 2 ч 16 мин 31,750с) с шагом 0,125 с. 8191,875с = ∞	5 с	0	100 с	0
<b>Тип КЦ</b>	Определяет способ контроля цепи нагрузки выходов "OUT3" и "OUT4"	1 - без контроля; 2 - контроль только на обрыв; 3 - контроль только на к.з.; 4 - контроль на обрыв и на к.з.	—	—	1 (Без контроля)	1 (Без контроля)
<b>События о включении/выключении реле</b>	Включает/выключает передачу событий при изменении состояния реле	Вкл./выкл.	Выкл.	Выкл.	Выкл.	Выкл.

**"Программа управления реле"** определяет способ управления реле от ШС (локальное управление) или способ управления реле 1 при предоставлении доступа (контроль доступа), или исходное состояние реле после включения питания до первой команды управления реле по интерфейсу RS-485 (централизованное управление). Описание возможных программ управления реле приведено в таблице 8.

**"Время управления реле"** задает время включения (выключения) реле для программ управления реле, предполагающих ограниченное время включения. Максимальное возможное значение "Времени управления реле" (8191,875с) означает бесконечное время управления, т.е. превращает программы с ограниченным временем включения в программы включения (выключения) на неограниченное время (вплоть до устранения условий включения).

**"Тип КЦ"** определяет способ контроля цепи нагрузки выходов "OUT3" и "OUT4". Цепь нагрузки может контролироваться на обрыв, короткое замыкание, обрыв и короткое замыкание, либо не контролироваться. Если включен тот или иной вид контроля, то он осуществляется как в выключенном, так и во включенном состоянии выхода. Для осуществления контроля цепи нагрузка этих выходов должна подключаться согласно Приложение Б (с использованием последовательного диода). Большинство световых и звуковых оповещателей с рабочим напряжением 12 В или 24 В, которые подключаются с соблюдением полярности, уже имеют встроенный диод, и подключать дополнительный последовательный диод не требуется. Для контроля цепи нагрузки на оповещатель в выключенном состоянии подается небольшое неотключаемое положительное напряжение контроля. Если оповещатель при этом имеет большое внутреннее сопротивление, соответствующее обрыву цепи, либо ток контроля (менее 1 мА) приводит к слышимому фоновому звучанию звукового оповещателя, то параллельно оповещателю на его клеммах нужно включить резистор. Для корректного контроля цепи достаточно резистора 4,7 кОм, а для подавления звука высокочувствительного оповещателя может понадобиться резистор меньшего номинала, но не менее 1 кОм. Для соблюдения требований к цепям управления пожарными звуковыми и световыми оповещателями контроль цепи нагрузки соответствующих выходов должен быть включен, а к каждому из выходов "OUT3" и "OUT4" должно подключаться не более одного оповещателя.

Параметр **"События о включении/выключении реле"** может быть установлен для каждого выхода индивидуально. Если параметр включен, любое изменение состояния выхода передается в виде события с указанием режима включения.

Таблица 8 Описание программ управления реле

№ программы	Название программы	Описание программы
0	<b>"Не управлять"</b>	Выключено, независимо от состояния связанных с реле входов, либо управляется централизованно
1	<b>"Включить"</b>	Если "Тревога проникновения", "Тревога затопления", "Пожар" или "Пожар2" – включить; иначе выключить
2	<b>"Выключить"</b>	Если "Тревога проникновения", "Тревога затопления", "Пожар" или "Пожар2" – выключить; иначе включить
3	<b>"Включить на время"</b>	Если "Тревога проникновения", "Тревога затопления", "Пожар" или "Пожар2" – включить на заданное время; иначе выключить
4	<b>"Выключить на время"</b>	Если "Тревога проникновения", "Тревога затопления", "Пожар" или "Пожар2" – выключить на заданное время; иначе включить
5	<b>"Мигать из состояния ВЫКЛЮЧЕНО"</b>	Если "Тревога проникновения", "Тревога затопления", "Пожар" или "Пожар2" – переключаться (0,5 с включено, 0,5 с выключено); иначе выключить
6	<b>"Мигать из состояния ВКЛЮЧЕНО"</b>	Если "Тревога проникновения", "Тревога затопления", "Пожар" или "Пожар2" – переключаться (0,5 с включено, 0,5 с выключено); иначе включить
7	<b>"Мигать из состояния ВЫКЛЮЧЕНО на время"</b>	Если "Тревога проникновения", "Тревога затопления", "Пожар" или "Пожар2" – переключаться (0,5 с включено, 0,5 с выключено) заданное время; иначе выключить
8	<b>"Мигать из состояния ВКЛЮЧЕНО на время"</b>	Если "Тревога проникновения", "Тревога затопления", "Пожар" или "Пожар2" – переключаться (0,5 с включено, 0,5 с выключено) заданное время; иначе включить
9	<b>"ЛАМПА"</b>	Если "Пожар" или "Пожар2", то переключаться (0,25 с включено, 0,25 с выключено); если "Внимание", то переключаться (0,25 с включено, 0,75 с выключено); если "Тревога проникновения", "Тревога входа", "Тревога затопления" или "НЕВЗЯТИЕ", то переключаться (0,5 с включено, 0,5 с выключено); если "Неисправность", то переключаться (0,25 с включено, 1,75 с выключено); если есть взятый вход, то включить; если все входы сняты с охраны, то выключить
10	<b>"ПЦН"</b>	Если все входы, связанные с реле, на охране, то включить; иначе выключить
11	<b>"АСПТ"</b>	Если "Пожар2" и нет нарушенных технологических входов, то включить на заданное время. Нарушенный технологический вход блокирует включение. Если технологический вход был нарушен во время задержки управления реле, то при его восстановлении выход будет включен на заданное время (нарушение технологического входа приостанавливает отсчет задержки включения реле); иначе выключить

Таблица 8 (продолжение)

№ программы	Название программы	Описание программы
12	<b>"СИРЕНА"</b>	Если "Пожар" или "Пожар2", то переключаться заданное время (1,5 с включено, 0,5 с выключено); если "Внимание", то переключаться заданное время (0,5 с включено, 1,5 с выключено); если "Тревога проникновения" или "Тревога затопления", то включить на заданное время; иначе выключить
13	<b>"Пожарный ПЦН"</b>	Если "Внимание", "Пожар" или "Пожар2", то включить; иначе выключить (разомкнуть)
14	<b>"Выход НЕИСПРАВНОСТЬ"</b>	Если "Неисправность", "Невзятие" или "Снят", то выключить; иначе включить
15	<b>"Пожарная ЛАМПА"</b>	Если "Пожар" или "Пожар2", то мигать (0,25 с включено, 0,25 с выключено); если "Внимание", то мигать (0,25 с включено, 0,75 с выключено); если "Тревога проникновения", "Тревога входа", "Тревога затопления" или "НЕВЗЯТИЕ", то мигать (0,5 с включено, 0,5 с выключено); если "Неисправность", то мигать (0,25 с включено, 1,75 с выключено); если все связанные с реле ШС в состоянии "Взят", то включить; иначе выключить
16	<b>"Старая тактика ПЦН"</b>	Если все связанные с реле входы в состоянии "Взят" либо "Снят" (нет "Тревоги проникновения", "Тихой тревоги", "Тревоги входа", "Тревога затопления", "Пожара", "Неисправности", "Невзятия" и т.п.), то включить; иначе выключить
17	<b>"Включить на время перед взятием"</b>	Если идет процесс взятия входа на охрану ("Задержка взятия"), то включить на заданное время; иначе выключить
18	<b>"Выключить на время перед взятием"</b>	Если идет процесс взятия входа на охрану ("Задержка взятия"), то выключить на заданное время; иначе включить
19	<b>"Включить на время при взятии"</b>	Если любой из связанных с реле входов переходит в состояние "Взят", то включить на заданное время; иначе выключить
20	<b>"Выключить на время при взятии"</b>	Если любой из связанных с реле входов переходит в состояние "Взят", то выключить на заданное время; иначе включить
21	<b>"Включить на время при снятии"</b>	Если любой из связанных с реле входов переходит в состояние "Снят", то включить на заданное время; иначе выключить
22	<b>"Выключить на время при снятии"</b>	Если любой из связанных с реле входов переходит в состояние "Снят", то выключить на заданное время; иначе включить



Таблица 8 (продолжение)

№ программы	Название программы	Описание программы
23	"Включить на время при невзятии"	Если любой из связанных с реле входов переходит в состояние "Невзятие", то включить на заданное время; иначе выключить
24	"Выключить на время при невзятии"	Если любой из связанных с реле входов переходит в состояние "Невзятие", то выключить на заданное время; иначе включить
25	"Включить на время при нарушении технологического входа"	Если "Нарушение технологического входа", то включить на заданное время; иначе выключить
26	"Выключить на время при нарушении технологического входа"	Если "Нарушение технологического входа", то выключить на заданное время; иначе включить
27	"Включить при снятии"	Если хоть один из связанных с реле входов в состоянии "Снят", то включить; иначе выключить
28	"Выключить при снятии"	Если хоть один из связанных с реле входов в состоянии "Снят", то выключить; иначе включить
29	"Включить при взятии"	Если хоть один из связанных с реле входов в состоянии "Взят", то включить; иначе выключить
30	"Выключить при взятии"	Если хоть один из связанных с реле входов в состоянии "Взят", то выключить; иначе включить
31	"Включить при нарушении технологического входа"	Если "Нарушение технологического входа", то включить; иначе выключить
32	"Выключить при нарушении технологического входа"	Если "Нарушение технологического входа", то выключить; иначе включить
33	"АСПТ-1"	Если "Пожар" или "Пожар2" и нет нарушенных технологических входов, то включить на заданное время. Если технологический вход был нарушен во время задержки управления реле, то при его восстановлении выход будет включен на заданное время (нарушение технологического входа приостанавливает отсчет задержки включения реле)
34	"АСПТ-А"	Если "Пожар2" и нет нарушенных технологических входов, то включить на заданное время. Нарушенный технологический вход блокирует включение, при его восстановлении выход останется выключенным
35	"АСПТ-А1"	Если "Пожар" или "Пожар2" и нет нарушенных технологических входов, то включить на заданное время. Нарушенный технологический вход блокирует включение, при его восстановлении выход останется выключенным

Таблица 8 (продолжение)

№ программы	Название программы	Описание программы
36	"Включить при повышении уровня"	Если "Повышение уровня"* или "Повышение температуры"*, то включить; иначе выключить
37	"Включить при понижении уровня"	Если "Понижение уровня"* или "Понижение температуры"*, то включить; иначе выключить
50	"Включить на время при Пожар2"	Если «Пожар2» - включить на заданное время
51	"Выключить на время при Пожар2"	Если «Пожар2» - выключить на заданное время
52	"Мигать из состояния <b>ВЫКЛЮЧЕНО</b> на время при Пожар2"	Если «Пожар2» - переключаться (0.5 с включено/ 0.5 с выключено) заданное время
53	"Мигать из состояния <b>ВКЛЮЧЕНО</b> на время при Пожар2"	Если «Пожар2» - переключаться (0.5 с включено/ 0.5 с выключено) заданное время
58	"Сброс извещателя"	Если любой из связанных с реле входов выполняет сброс питания ШС, то выключить на заданное время; иначе включить
<p><b>Примечание</b> – * В такие состояния может перейти только программируемый технологический вход (тип 12).</p>		

## 1.6 Контроль доступа

Блок может управлять доступом через одну точку доступа (дверь), причем предоставление доступа в одном направлении (вход) требует предъявления идентификаторов, а для предоставления доступа в обратном направлении нажимается кнопка "ВЫХОД".

Считыватель ключей Touch Memory (Proximity-карт) устанавливается перед дверью снаружи помещения, а кнопка "ВЫХОД" – внутри помещения.

Кнопка "ВЫХОД" и датчик открывания двери (если он используется) включаются в первый шлейф блока по схеме, приведенной в Приложении В. "Тип входа" для ШС1 должен быть "Охранный" (тип 4).

Реле 1 в этом случае управляет электромагнитным замком или защелкой. Для управления электромеханическим замком или защелкой используется "Программа управления реле" – "Включить на время" (программа 3), а для управления электромагнитным замком используется "Программа управления реле" – "Выключить на время" (программа 4). "Время управления реле 1" задает максимальное время включения (выключения) реле 1 при предоставлении доступа. Связь реле 1 со входами, а также команды внешнего управления реле 1 – игнорируются (за исключением команд управления доступом).

Если предъявленный идентификатор (Proximity-карта или ключ Touch Memory) занесен в память блока, то решение о предоставлении либо запрете доступа принимает блок "С2000-4", в зависимости от прав доступа данного ключа, текущего режима доступа и наличия нарушений режима доступа у предъявленного ключа (локальный контроль доступа).

Если предъявленный идентификатор не содержится в памяти блока, то его код передается в сетевой контроллер (АРМ "Орион Про"), где принимается решение о предоставлении или запрете доступа (централизованный контроль доступа). Централизованный контроль доступа возможен только при работе блока в составе системы "Орион" на базе персонального компьютера.

Существуют следующие факторы ограничения доступа для ключей, занесенных в память блока "С2000-4" с атрибутом "Доступ":

- по времени и дате – не активно окно времени для доступа данного ключа (см. п. 1.8 Окна времени);
- по сроку действия ключа – истек или не начался срок действия ключа;
- в режиме "Доступ закрыт" – на охране блокирующие доступ ШС, либо доступ закрыт командой по интерфейсу RS-485 или специальным "Закрывающим" ключом (см. п. 1.6.2).

Если используемый электромагнитный замок (защелка) подключен к тому же источнику питания что и блок, то его питание должно подводиться от источника отдельным проводом. Рекомендуется питать электромагнитные замки от отдельного источника питания.

Если в конструкции электромагнитного замка не предусмотрена схема подавления импульсов высокого напряжения, возникающего при коммутации, то необходимо на клеммах замка, параллельно его обмотке, устанавливать диод в обратном включении (допустимый ток диода в прямом направлении должен быть не меньше рабочего тока используемого замка).

1.6.1 Конфигурационные параметры контроля доступа.

Параметры конфигурации блока, связанные с контролем доступа, приведены в таблице 9.

**Таблица 9** Параметры конфигурации доступа

Наименование параметра	Описание функции	Диапазон допустимых значений	Значение по умолчанию
<b>Контроль доступа</b>	Контроль доступа используется	Вкл./выкл.	Вкл.
<b>Датчик открывания двери</b>	Датчик открывания двери подключен	Вкл./выкл.	Вкл.
<b>Событие "Проход"</b>	Формировать сообщение "Проход"	Вкл./выкл.	Вкл.
<b>Событие "Дверь открыта"</b>	Формировать сообщение при открывании двери	Вкл./выкл.	Выкл.
<b>Событие "Дверь закрыта"</b>	Формировать сообщение при закрывании двери	Вкл./выкл.	Выкл.
<b>Контроль взлома двери</b>	Контролировать несанкционированное открывание двери	Вкл./выкл.	Выкл.
<b>Контроль блокировки двери</b>	Контролировать время открывания двери	Вкл./выкл.	Выкл.
<b>Таймаут блокировки двери</b>	Допустимая продолжительность открывания двери	1...255 с	30 с
<b>Выключать реле 1 при открытии двери</b>	Досрочное прерывание "открывающей" программы реле 1 при открытии двери	Вкл./выкл.	Вкл.
<b>Выключать реле 1 при закрытии двери</b>	Досрочное прерывание "открывающей" программы реле 1 при закрытии двери за вошедшим	Вкл./выкл.	Выкл.
<b>Номер зоны доступа</b>	Номер зоны доступа, вход в которую контролируется блоком (только при использовании в составе системы)	0...65535 (65535 – зона не определена)	65535
<b>Блокировать доступ, если на охране любой из указанных ШС</b>	<b>ШС1</b>	Список ШС, блокирующих доступ, когда любой из указанных ШС на охране (блокировка по "ИЛИ")	Вкл.
	<b>ШС2</b>		Вкл.
	<b>ШС3</b>		Вкл.
	<b>ШС4</b>		Вкл.
<b>Блокировать доступ, если на охране все указанные ШС</b>	<b>ШС1</b>	Список ШС, блокирующих доступ, когда все указанные ШС на охране (блокировка по "И")	Выкл.
	<b>ШС2</b>		Выкл.
	<b>ШС3</b>		Выкл.
	<b>ШС4</b>		Выкл.

"Контроль доступа" – данный параметр включает в блоке функции, связанные с контролем доступа. Если параметр выключен, то функции, связанные с контролем доступа, не работают, первый шлейф блока может быть любого типа, первое реле блока может управляться от входов (шлейфов сигнализации) по любой программе, либо командами централизованного управления.

При рассмотрении в этом разделе функций и параметров блока предполагается, что параметр "Контроль доступа" включен.

Параметр "Датчик открывания двери" указывает, что датчик открывания двери используется. В этом случае:

- после предоставления доступа блок ожидает факта открывания двери (прохода) в течение "Времени управления реле 1", но не менее 10 с, до открывания двери или до истечения этого времени предъявление новых идентификаторов блоком не воспринимается;
- по факту открывания двери после предоставления доступа блок может формировать событие "Проход";
- могут формироваться сообщения "Дверь открыта", "Дверь закрыта";
- дверь может контролироваться на "Взлом" и "Блокировку";
- реле 1, управляющее замком, может выключаться до истечения "Времени управления реле" (см. "Выключать реле 1 при открытии двери" и "Выключать реле 1 при закрытии двери").

Если параметр "Датчик открывания двери" выключен, то указанные функции недоступны, проход не ожидается, а светодиод считывателя отображает факт предоставления доступа в течение "Времени управления реле 1", но не менее 2 с.

Если включен параметр "**Событие "Проход"**", то при открывании двери после предоставления доступа блок формирует событие о проходе (это событие может быть необходимо при использовании в системе "Орион" функции "Сетевой antipassback" или при учете рабочего времени). Если за время ожидания прохода дверь не будет открыта, то блок сформирует событие "Отказ от прохода".

При установке параметров "**Событие "Дверь открыта"**" и "**Событие "Дверь закрыта"**" при каждом срабатывании и восстановлении датчика прохода будут формироваться соответствующие сообщения. Если дверь закрыли после взлома или блокировки, то сообщение "Дверь закрыта" формируется, даже если параметр "Событие "Дверь закрыта" выключен.

Если включен параметр "**Контроль взлома двери"**", то при открывании двери без предоставления доступа формируется тревожное сообщение "Дверь взломана", и включается звуковая и световая сигнализация.

Если включен параметр "**Контроль блокировки двери"**", то при открывании двери при проходе на время, превышающее "**Таймаут блокировки двери"**", формируется тревожное сообщение "Дверь заблокирована", и включается звуковая и световая сигнализация.

Если включен параметр "**Выключать реле 1 при открытии двери"**", то включение (выключение) реле 1 при предоставлении доступа прерывается сразу после открывания двери, до того как закончится "Время управления реле 1".

Если включен параметр "**Выключать реле 1 при закрытии двери"**", то включение (выключение) реле 1 прерывается после закрытия двери за вошедшим. Этот параметр обычно включают при использовании электромагнитного замка и программы управления реле 1 "Выключить на время".

Если включен один из параметров "Выключать реле 1 при открытии двери" или "Выключать реле 1 при закрытии двери", то "Время управления реле 1" задает максимальное время на проход. Фактическое время включения (выключения) реле будет меньше (или равно) "Времени управления реле 1".

"**Номер зоны доступа"** важен при работе блока в составе системы "Орион" и использовании функции "Сетевой antipassback" или при учете рабочего времени. Это номер зоны доступа в системе, куда блок предоставляет доступ по считывателю. Этот номер указывается блоком в событиях о проходе и предоставлении/запрете доступа. Если блок используется в системе, но функция "Сетевой antipassback" и учет рабочего времени по данной зоне доступа не используются (для этих целей требуется доступ по считывателю в обоих

направлениях и контроллеры с функцией antipassback), то рекомендуется оставлять значение этого параметра по умолчанию – 65535. События о проходе с таким номером зоны доступа не ретранслируются на другие приборы.

Локальный доступ (по ключам, занесенным в память блока "С2000-4") может блокироваться для всех ключей, если определенные входы блока находятся на охране.

Если требуется блокировать доступ при взятии на охрану **любого** из определенных ШС, то необходимо включить эти ШС в список **"Блокировать доступ, если на охране любой из указанных ШС"**.

Если требуется блокировать доступ только когда на охране **все** определенные ШС, то необходимо включить эти ШС в список **"Блокировать доступ, если на охране все указанные ШС"**.

Блокировать доступ могут быть только охранные входы (тип 4 и 5) и программируемый технологический вход (тип 12). Блокирующими являются любые состояния входа кроме "Снят" и "Отключен". Поэтому если в список блокирующих добавляется охранный вход, то у него не должен быть установлен параметр "Без права снятия". Если в список блокирующих добавляется программируемый технологический вход, то для диапазона сопротивлений ШС, при котором блокировка отсутствует должно быть назначено состояние "Снят".

#### 1.6.2 Режимы доступа.

Блок может находиться в одном из трех режимов доступа:

- "Нормальный";
- "Доступ закрыт";
- "Доступ открыт".

В нормальном режиме доступ предоставляется по тем идентификаторам (ключам), которые занесены в базу данных блока, имеют атрибут **"Доступ"**, не заблокированы, не истек срок действия ключа, и для которых не зафиксировано нарушение временной зоны.

В режим "Доступ закрыт" блок переходит в следующих случаях:

- взятие под охрану шлейфов, блокирующих доступ;
- при предъявлении специального ключа со статусом "Закрывающий";
- по команде сетевого контроллера по интерфейсу RS-485.

Если доступ закрыт специальным ключом или командой, то светодиод считывателя переходит в прерывистый режим свечения с частотой 1 Гц с короткими паузами, цвет свечения – красный.

Если доступ закрыт специальным ключом или командой, то он закрыт для всех ключей, занесенных в память блока.

Если доступ закрыт, потому что на охране находятся блокирующие доступ ШС, то при предъявлении комбинированного ключа, имеющего права на снятие этих ШС, произойдет снятие ШС с охраны с одновременным предоставлением доступа. Для других ключей (ключей только для доступа или комбинированных, но без права снятия блокирующих ШС) доступ будет запрещен.

Запрет доступа от ШС снимается при снятии с охраны или отключении блокирующих ШС.

Если доступ был закрыт специальным "Закрывающим" ключом или командой по интерфейсу RS-485, то восстановление "Нормального режима" доступа осуществляется либо при повторном предъявлении "Закрывающего" ключа, либо при предъявлении ключа, имеющего статус "Открывающий", либо по команде сетевого контроллера по интерфейсу RS-485.

Переход в режим "Доступ открыт" осуществляется при предъявлении специального ключа со статусом "Открывающий" или по команде сетевого контроллера по интерфейсу RS-485. При этом светодиод считывателя переходит в прерывистый режим свечения с частотой 1 Гц с короткими паузами, цвет свечения – зеленый.

В этом режиме открыт свободный проход для всех без предъявления каких-либо идентификаторов.

В режиме "Доступ открыт" блок выдает открывающее воздействие на соответствующее реле постоянно (реле данного направления либо непрерывно включено, либо непрерывно выключено), поэтому этот режим доступа не может применяться для некоторых видов запорных устройств (для тех, которые не могут продолжительное время находиться под напряжением).

Восстановление "Нормального режима" доступа осуществляется либо при повторном предъявлении "Открывающего" ключа, либо при предъявлении ключа, имеющего статус "Закрывающий", либо по команде сетевого контроллера по интерфейсу RS-485.

### **1.7 Двойная идентификация**

Считыватель блока может работать в режиме, когда для идентификации пользователя требуется предъявление не одного, а двух идентификаторов (например, Proximity-карта и PIN-код) – двойная идентификация. Данный режим включается путем установки конфигурационного параметра "**Двойная идентификация**".

Если установлен параметр "Двойная идентификация", то она будет применяться не только к ключам для доступа и взятия/снятия ШС, но и к специальным ключам ("МАСТЕР", "Открывающий", "Закрывающий").

Процедура двойной идентификации начинается с предъявления первого идентификатора – "основной код". Если ключ опознан, то блок переходит в режим ожидания дополнительного кода – светодиод считывателя начинает мигать с частотой 5 Гц, цвет свечения – зеленый. В течение следующих 30 секунд необходимо предъявить второй идентификатор – "дополнительный код".

Если предъявленный код не совпадает с "дополнительным кодом", то блок формирует сообщение "Запрет доступа" с признаком "Ошибка дополнительного кода".

Если предъявлен корректный дополнительный код, то процедура идентификации считается успешно завершённой, и блок выполнит действие, для которого предназначен предъявленный ключ (предоставление доступа, взятие/снятие ШС, включение режима программирования ключей, "открытие" или "закрытие" доступа).

Если требуется упростить процедуру идентификации для отдельных ключей при использовании двойной идентификации для всех остальных ключей, можно установить у этих ключей параметр "Без дополнительного кода". Для идентификации таких ключей достаточно предъявления основного кода (дополнительный код не требуется).

Основной и дополнительный код предъявляются на одном и том же считывателе, поэтому использование комбинаций кодов разного типа (например, Proximity-карта + PIN-код) возможно только при использовании совмещенных считывателей, обеспечивающих считывание идентификаторов разного типа и передачу их в блок в едином формате (Touch Memory, Wiegand или ABA TRACK II).

## 1.8 Окна времени

Окна времени в блоке используются для:

- ограничения прав доступа в охраняемое помещение в зависимости от даты, дня недели и времени суток;
- ограничения прав по управлению взятием/снятием входов в зависимости от даты, дня недели и времени суток;
- автоматического взятия входов на охрану и снятия входов с охраны в заданное время.

Для ограничения доступа по времени для каждого ключа назначается номер окна времени для доступа, а для ограничения прав на управление взятием/снятием входов для ключа назначается номер окна времени для взятия/снятия.

Присвоение окна времени с номером 0 означает отсутствие ограничений по времени, дате и дню недели. Параметры окон времени с номерами от 1 до 15 программируются в блоке.

Описание одного окна времени состоит из списка временных интервалов (десять) и списка "праздничных" дней на один год.

Описание временного интервала включает время начала действия интервала (часы и минуты), время окончания действия интервала (часы и минуты) и признаки активности интервала в каждый из дней недели, а также в "праздник".

Список праздничных дней позволяет "переопределить" день недели для любого дня на 1 год вперед, либо объявить любой день праздничным. Если в списке праздничных дней день не переопределен ("обычный день"), то день недели соответствует календарному. Если же день переопределен, то календарь игнорируется и блок считает этот день таким, каким он задан в списке праздничных дней. Причем, переопределенное значение дня недели может принимать значения: 1 ("понедельник"), 2 ("вторник"), ...7 ("воскресенье"), 8 ("восьмой день графика"), ...14 ("четырнадцатый день графика"), "праздник". Значение "праздник" введено только для облегчения восприятия списка и, по сути, ничем не отличается от других значений (1...14), поэтому его можно назвать "пятнадцатый день графика". Таким образом, список праздничных дней позволяет:

- объявить любой день "праздником" (днем, в который активны временные интервалы, отличные от интервалов, заданных для других дней недели);
- осуществить перенос рабочих дней (например, день, который согласно календарю является субботой, переопределить на понедельник);
- программировать сложные "скользящие" графики доступа, период повторения которых отличается от 7 дней в большую или меньшую сторону;
- программировать сложные графики доступа, которые вообще не имеют явно выраженного периода повторения.

Из всего возможного многообразия можно выделить два типовых способа заполнения списка праздничных дней.

1) Если график доступа (график работы) сотрудников привязан к календарной неделе (например, с понедельника по пятницу это рабочие дни, а суббота и воскресенье – выходные), то большинство дней в списке не переопределяются ("обычный день" – день недели соответствует календарю). Только отдельные дни в списке либо помечаются как "праздник", либо переопределяются (в случае переноса рабочих дней), либо переопределяются на значения больше чем 7 (если в эти дни должны действовать специальные временные интервалы доступа).



2) Сложные и "скользящие" графики доступа (графики работы), не привязанные к календарной неделе. В этом случае для всех дней списка "день недели" задается явным образом (переопределяется) и в списке не остается "обычных" дней (для которых день недели определяется по календарю).

Для ограничения доступа или управления взятием/снятием входов по времени и дате, а также по сроку действия ключа внутренние часы блока должны быть синхронизированы. Это обеспечивается автоматически при работе блока в составе системы "Орион" на базе персонального компьютера или пульта "С2000М". При автономной работе блока (не в системе "Орион") ограничение доступа и управления взятием/снятием входов, а также взятие/снятие по расписанию не работает.

Если для какого-либо охранного входа (тип 4 и 5) установлены параметры "**Взятие по расписанию**" и "**Снятие по расписанию**", то в тот момент, когда становится активным временной интервал "**Окна времени для взятия/снятия по расписанию**", осуществляется снятие ШС с охраны, а в тот момент, когда временной интервал закончился, предпринимается попытка взятия ШС под охрану. Взятие и снятие по расписанию не отменяют других способов постановки и снятия ШС с охраны.

### **1.9 Централизованный доступ и управление разделами**

При работе блока в составе системы "Орион" (контроль доступа, охранная и тревожная сигнализация) идентификаторы, предъявляемые на считывателе блока могут использоваться для централизованного доступа (решение о предоставлении доступа принимает АРМ "Орион Про") и для управления постановкой на охрану и снятием с охраны разделов (под управлением АРМ "Орион Про" или пульта "С2000М"). Причем функцию управления разделами можно комбинировать как с локальным, так и с централизованным доступом.

Идентификаторы, предназначенные для централизованного доступа, не должны храниться в блоке, поэтому они заносятся только в базу данных АРМ "Орион Про" (без установки признака "Хранить ключи в приборах").

Идентификаторы для управления разделами должны быть занесены в базу данных пульта или компьютера с соответствующими полномочиями. В блок такие идентификаторы заносятся, только если управление разделами комбинируется с локальным доступом, если для управления разделами требуется использовать двойную идентификацию (см. п. 1.7) или в целях применения к идентификаторам ограничений по сроку действия и окну времени. В этом случае ключи заносятся в блок с установленным атрибутом "**Ключ хозоргана**" и пустым списком ШС для взятия и снятия. При комбинации с локальным доступом у ключа устанавливается также атрибут "**Доступ**".

В режим централизованного управления (централизованный доступ или управление разделами) блок переходит в следующих случаях:

1) При предъявлении идентификатора, неизвестного блоку. В этом случае возможен и централизованный доступ (только под управлением АРМ "Орион Про") и управление разделами (под управлением АРМ "Орион Про" или пульта "С2000М").

2) При включенном режиме "Готовность к взятию/снятию" предъявлен неизвестный блоку идентификатор, либо известный, но не имеющий прав на управление собственными ШС (ключ без атрибута "Хозорган"). В этом случае возможно только управление разделами.

3) При предъявлении записанного в блок идентификатора, у которого выключен атрибут "Доступ" и включен атрибут "Хозорган", но без прав на управление собственными ШС. В этом случае возможно только управление разделами.

При переходе в режим централизованного управления блок передает код предъявленного идентификатора в компьютер (пульт), а светодиод считывателя начинает переключаться с красного на зеленый с частотой 5 Гц до получения ответа от компьютера или пульта "С2000М" (от долей секунды до нескольких секунд, в зависимости от количества устройств, подключенных к интерфейсу RS-485).

Если решением сетевого контроллера (компьютера) будет предоставление доступа, централизованный доступ предоставляется, также как локальный.

Если у предъявленного ключа имеются права на управление разделом, то на индикаторе считывателя отображается текущее состояние раздела согласно таблице 10. При повторном предъявлении этого ключа осуществляется постановка раздела на охрану (если раздел снят с охраны) или снятие раздела с охраны (во всех остальных случаях). Каждое последующее предъявление идентификатора вызывает действие противоположное предыдущему, т.е. если по второму предъявлению ключа осуществлялось снятие раздела, то третье предъявление ключа вызовет взятие раздела на охрану и т.д. Если у ключа ограничены права на управление разделом, например, разрешено только взятие, то повторное предъявление (как и все последующие) этого ключа вызовет только разрешенное действие (взятие) независимо от текущего состояния раздела.

Если предъявленный идентификатор неизвестен пульта или компьютеру или у идентификатора отсутствуют необходимые права, то блок отображает отказ доступа – звуковые сигнализаторы считывателя и блока издадут продолжительный звуковой сигнал "Ошибка", красный светодиод считывателя трижды мигает, затем переходит в исходное состояние (дежурный режим).

Если при переходе на централизованное управление нет связи с компьютером или пультом, то для неизвестного контроллеру идентификатора формируется сообщение "Доступ отклонен", а для известного – "Запрет доступа". Это сообщение (как и другие) сохраняется в энергонезависимой памяти блока и будет передано в компьютер при возобновлении связи.

Если переход на централизованное управление (взятие/снятие разделов) осуществляется по идентификатору, записанному в блок, то для него проверяются все правила и ограничения применимые к ключу для взятия/снятия: отсутствие блокировки ключа, срок действия, если используется двойная идентификация, то запрашивается и проверяется дополнительный код, а если у ключа установлен атрибут "Хозорган", то также проверяется активность окна времени для взятия/снятия. При наличии нарушений формируется сообщение "Запрет доступа" и управление разделами не выполняется. Если предъявляется комбинированный ключ (централизованный доступ + управление разделами или локальный доступ + управление разделами), то по нему предоставляется доступ. Для управления разделом таким ключом необходимо предварительно перевести блок в режим "Готовность к взятию/снятию", также как и при использовании комбинированных ключей для локального управления взятием/снятием

ШС. Двойная идентификация при управлении разделом требует предъявления основного и дополнительного кода (например, карта + PIN-код) в начале операции. При последующем управлении разделом предъявляется только основной код ключа (только карта).

**Таблица 10** Отображение состояния раздела

Состояние раздела	Режим индикатора считывателя	Цвет свечения
"Снят с охраны"	Выключен	–
"Идет процесс взятия на охрану" (задержка взятия)	Мигает с частотой 5 Гц	Жёлтый (зелёный + красный)
"На охране"	Включен	Жёлтый (зелёный + красный)
"Тревога", "Пожар", "Внимание", "Невзятие"	Мигает с частотой 2 Гц	Жёлтый (зелёный + красный)
"Неисправность" (в пожарном разделе)	Короткие вспышки с периодом 1 с	Жёлтый (зелёный + красный)

### 1.10 Подключение считывателей

Для считывания кодов идентификаторов к блоку подключается считыватель, имеющий интерфейс Touch Memory, Wiegand или ABA TRACK II (интерфейс магнитных карт). С блоком могут использоваться любые идентификаторы (ключи Touch Memory, карты, метки и брелоки Proximity, магнитные карты, PIN-коды и др.), для которых существуют считыватели, передающие код идентификатора в блок в одном из перечисленных форматов. Назначение контактов для подключения считывателей приведено в таблице 11.

Блок не обеспечивает контроль целостности линий связи идущих к считывателю, поэтому управление пожарными системами со считывателя, подключенного к блоку использоваться не должно.

**Таблица 11** Контакты для подключения считывателей к блоку "С2000-4"

Обозначение контакта		Вход или выход	Назначение
<b>D0</b>	В режиме Touch Memory	Вход/выход	Данные считывателя
	В режиме Wiegand	Вход	Данные "D0" считывателя
	В режиме ABA TRACK II	Вход	Данные "DATA" считывателя
<b>D1</b>	В режиме Touch Memory	–	Не используется
	В режиме Wiegand	Вход	Данные "D1" считывателя
	В режиме ABA TRACK II	Вход	Тактовый сигнал "CLOCK" считывателя
<b>LEDG</b>		Выход	Управление зелёным светодиодом считывателя
<b>LEDR</b>		Выход	Управление красным светодиодом считывателя
<b>BEEP</b>		Выход	Управление звуковым сигнализатором считывателя

Считыватели подключаются путем соединения вышеперечисленных контактов блока с соответствующими (имеющими аналогичные названия) контактами считывателя.

Если считыватели имеют ток потребления более 100 мА или они удалены от блока на большое расстояние (50 м и более), то для питания считывателя необходимо использовать отдельную пару проводов, идущую непосредственно на источник питания.

Если считыватель питается от отдельного источника питания, то контакт "GND" (минусовая цепь питания считывателя) должен соединяться с контактом "0B" (1-й или 3-й контакт) блока "С2000-4".

Если считыватель имеет только один (только одноцветный) светодиод и используется только для доступа, то цепь управления единственным светодиодом считывателя подключается к контакту "LEDG" блока "С2000-4". Если считыватель имеет только один светодиод и используется только для управления взятием/снятием ШС (контроль доступа не используется), то цепь управления единственным светодиодом считывателя подключается к контакту "LEDR" блока "С2000-4".

Если считыватель не имеет входа управления звуковым сигнализатором или его использование не требуется, то контакт "BEEP" блока "С2000-4" остается неподключенным.

Для перевода блока в режим "Готовность к взятию/снятию" (см. п. 1.4.2) может использоваться кнопка "Запрос взятия" (нормально разомкнутая, без фиксации). Кнопка подключается между клеммами "D0" и "0B" блока. Чтобы перевести блок в режим "Готовность к взятию/снятию", необходимо удерживать кнопку нажатой более 1 с, пока светодиод считывателя не перейдет в режим отрывистого включения с частотой 1Гц. (Считыватель "С2000-Прогу Н" имеет встроенную кнопку "Запрос взятия").

Схемы подключения некоторых считывателей к блоку "С2000-4" приведены в Приложении Д.

Параметры конфигурации блока "С2000-4", относящиеся к считывателю, приведены в таблице 12.

**Таблица 12** Параметры конфигурации считывателя

Наименование параметра	Описание функции	Диапазон допустимых значений	Значение по умолчанию
<b>Вид интерфейса считывателя</b>	Способ передачи кода считанного ключа в блок	1 - Touch Memory; 2 - Wiegand; 3 - ABA TRACK II	1 (Touch Memory)
<b>Время удержания комбинированного ключа для взятия/снятия</b>	Время удержания комбинированного ключа (карты) у считывателя для управления взятием/снятием ШС (только для считывателей с интерфейсом Touch Memory)	0...32 с	0 (отключено)
<b>Четность</b>	Количество битов четности для интерфейса Wiegand	0, 1, 2, Авто	Авто
<b>Максимальная длина PIN-кода</b>	После ввода указанного количества цифр PIN-код считается введенным (только для клавиатур с интерфейсом Wiegand присылающих PIN-код по одной цифре)	1...12	6

Таблица 12 (продолжение)

Наименование параметра		Описание функции	Диапазон допустимых значений	Значение по умолчанию
Длина серийного номера		Ограничивает количество значащих бит серийного номера при считывании кодов ключей. Для тождественности кода одного и того же ключа, полученного со считывателей разного типа	4...12 цифр (16...48 бит)	12 цифр (48 бит)
Двойная идентификация		Для идентификации предъявляются два идентификатора	Вкл./выкл.	Выкл.
Полярность управления светодиодами		Выбор активного логического уровня для включения светодиодов считывателя	Прямая (активная "1")/ /инверсная (активный "0")	Прямая (активная "1")
Дежурный режим светодиода считывателя		Определяет способ свечения светодиода считывателя в дежурном режиме	1 - выключен; 2 - если на охране любой из заданных ШС, то включен красный; иначе выключен; 3 - если на охране все заданные ШС, то включен красный; иначе выключен; 4 - включен красный	2 (если на охране любой из заданных ШС, то включен красный; иначе выключен)
Индикация взятия ШС на светодиоде считывателя	ШС1	Список входов, взятие которых приводит к включению красного светодиода считывателя (для 2-го и 3-го "Дежурного режима светодиода считывателя")	Вкл./выкл.	Вкл.
	ШС2		Вкл./выкл.	Вкл.
	ШС3		Вкл./выкл.	Вкл.
	ШС4		Вкл./выкл.	Вкл.
Индикация тревог ШС на светодиоде считывателя	ШС1	Список входов, нарушение которых отображается на светодиоде считывателя	Вкл./выкл.	Вкл.
	ШС2		Вкл./выкл.	Вкл.
	ШС3		Вкл./выкл.	Вкл.
	ШС4		Вкл./выкл.	Вкл.
Полярность управления звуковым сигнализатором		Выбор активного логического уровня для включения звукового сигнализатора считывателя	Прямая (активная "1")/ /инверсная (активный "0")	Прямая (активная "1")
Звуковая сигнализация на считывателе	Доступ	Звуковая сигнализация предоставления/запрета доступа, тревог и включения режима программирования на считывателе	Вкл./выкл.	Вкл.
	Тревоги		Вкл./выкл.	Вкл.
	Программирование		Вкл./выкл.	Вкл.

**"Вид интерфейса считывателя"** (Touch Memory, Wiegand или АВА TRACK II) должен соответствовать интерфейсу применяемых считывателей.

Если с блоком используется считыватель с интерфейсом Touch Memory, то параметр **"Время удержания комбинированного ключа для взятия/снятия"** позволяет управлять взятием/снятием ШС с помощью комбинированного ключа, предварительно не переводя блок в режим "Готовность к взятию/снятию". Для взятия (снятия) ШС необходимо удерживать ключ у считывателя в течение этого времени. Для получения доступа нужно поднести комбинированный ключ к считывателю кратковременно (фактическое включение реле произойдет с небольшой задержкой – при убиении ключа от считывателя).

По умолчанию (при поставке блока "С2000-4") "Время удержания комбинированного ключа для взятия/снятия" равно нулю, и такой способ взятия/снятия отключен, а доступ по комбинированной карте предоставляется мгновенно (по факту поднесения, а не убиения ключа).

Если используется считыватель с интерфейсом Wiegand, то параметр **"Четность"** указывает блоку, сколько незначащих битов четности необходимо отбросить при получении от считывателя кода предъявленного идентификатора. В большинстве случаев рекомендуется присвоить данному параметру значение "Авто" (оставить значение по умолчанию). Другие значения этого параметра ("0", "1" или "2") целесообразно задавать, только если блок неправильно определяет количество битов четности в режиме "Авто".

Существуют клавиатуры и считыватели Proximity и Smart карт совмещенные с клавиатурой, которые подключаются по интерфейсу Wiegand и посылают код каждой нажатой кнопки (PIN-код) по отдельности (по одной цифре). К таким комбинированным считывателям относятся, в частности, считыватели серии Proxu-Key. Ввод PIN-кода на таком считывателе считается завершенным после нажатия на клавиатуре кнопки "#" (код 0B(hex)) или когда количество введенных цифр достигло **"Максимальной длины PIN-кода"**. Чтобы при вводе кода не нажимать кнопку "#", рекомендуется установить данный параметр в соответствие с длиной используемых PIN-кодов.

К разным приборам системы для считывания одних и тех же карт могут быть подключены считыватели с разным видом интерфейса. Фактические коды используемых карт могут быть длиннее, чем предусматривает формат данных считывателя. В этом случае код будет "обрезаться". Так, например, считыватели с интерфейсом Wiegand-26 "обрезают" код карты до 24-бит (6 шестнадцатеричных цифр). Важно чтобы "обрезание" кода в разных приборах происходило одинаково. Это позволяет сделать параметр **"Длина серийного номера"**. Если используемые с разными приборами считыватели "обрезают" код карты по разному, то на всех приборах необходимо установить "Длину серийного номера" одинаковой и соответствующей считывателю с наименьшей длиной выдаваемого кода. Если считыватели не "обрезают" коды карт или делают это одинаково, рекомендуется оставить максимальное значение (12 шестнадцатеричных цифр) "Длины серийного номера". (Из отображаемых 16-и шестнадцатеричных цифр кода ключа две цифры слева и две цифры справа не относятся к серийному номеру, а являются контрольной суммой и "кодом семейства" соответственно).

Если уменьшить "Длину серийного номера" в блоке, в котором ранее уже были добавлены ключи, то программа конфигурирования предложит скорректировать коды ключей (обнулить старшие разряды серийного номера и пересчитать CRC ключей). Эта операция является необратимой, т.е. если впоследствии "Длину серийного номера" вновь увеличить, то ключи в блок нужно будет вводить заново (например, загрузить из ранее сохраненного файла).

Установка параметра "**Двойная идентификация**" означает, что для идентификации одного пользователя требуется предъявление не одного, а двух идентификаторов (см. п. 1.7).

**"Полярность управления светодиодами"** определяет активный логический уровень для управления зелёным и красным светодиодами считывателя. Если задана **прямая** полярность управления, то включение светодиодов считывателя осуществляется выдачей уровня логической "1" на контакты "LEDG" и "LEDR" блока. Если задана **инверсная** полярность управления, то включение светодиодов осуществляется выдачей уровня логического "0".

В дежурном режиме светодиод считывателя может быть либо всегда выключен, либо всегда включен (цвет свечения – красный), либо индицировать, что определенные входы взяты (светодиод включен, цвет красный) или сняты (светодиод выключен) с охраны. Это задается параметром "**Дежурный режим светодиода считывателя**" и списком ШС, для которых включена "**Индикация взятия ШС на светодиоде считывателя**".

**"Индикация тревог ШС на светодиоде считывателя"** определяет список входов, нарушение которых отображается на светодиоде считывателя.

**"Полярность управления звуковым сигнализатором"** определяет активный логический уровень для управления звуковым сигнализатором считывателя подобно полярности управления светодиодами.

Параметры "**Звуковой сигнализации на считывателе**" разрешают включение звукового сигнализатора считывателя для каждой категории звуковых сигналов (см. "Световая и звуковая сигнализация").

### 1.11 Световая и звуковая сигнализация

Блок выдает извещения на внутренние световые индикаторы (светодиоды) и внутренний звуковой сигнализатор, а также на световые индикаторы и звуковой сигнализатор считывателя.

Извещения, выдаваемые на светодиод "Работа", приведены в таблице 13.

**Таблица 13** Светодиод "Работа"

Событие (состояние)	Содержание извещения
Дежурный режим	Индикатор включен
Программирование МАСТЕР-ключа	Индикатор мигает в режиме "Двойные короткие вспышки с большой паузой"
Программирование ключей для доступа	Индикатор мигает в режиме "Одиночные короткие вспышки с большой паузой"
Программирование ключей для взятия/снятия ШС	Индикатор мигает в режиме "Двойные короткие вспышки с большой паузой"
Программирование ключей для доступа и взятия/снятия ШС (комбинированных)	Индикатор мигает в режиме "Тройные короткие вспышки с большой паузой"
Режим "Диагностика"	Индикатор мигает с частотой 5 Гц
Сброс конфигурации	Индикатор однократно мигает в режиме "Три короткие, три длинные, три короткие вспышки"

1.11.1 Извещения, выдаваемые на светодиод считывателя, соответствуют таблице 14.

**Таблица 14** Светодиод считывателя

Состояние блока		Режим свечения	
		Цикл 2 секунды	
Дежурный режим (тревог нет, режим доступа – нормальный)	"Дежурный режим светодиода" – 1 (выключен)	Выключен	
	"Дежурный режим светодиода" – 2 или 3 (отображение "взятия" ШС), входы сняты с охраны	Выключен	
	"Дежурный режим светодиода" – 2 или 3 (отображение "взятия" ШС), входы на охране	Включен красный К	
	"Дежурный режим светодиода" – 4 (включен красный)	Включен красный К	
Внимание! Опасность пожара*		Мигает красный 1 раз в 2 секунды К	
Пожар*, Пожар2*		Мигает красный 2 раза в секунду К К К К	
Тревога проникновения*, тревога входной зоны*, тревога затопления*, нарушение технологического входа*		Мигает красный 1 раз в секунду К К	
Неисправность (обрыв или короткое замыкание ШС)*, взлом корпуса (по входу типа 5 или 12)*		Короткое включение 1 раз в 2 секунды Ж	



Таблица 14 (продолжение)

Состояние блока	Режим свечения
	Цикл 2 секунды
Взлом двери, блокировка двери	Мигает красный 4 раза в секунду К К К К
Режим "Готовность к взятию/снятию"	Короткие вспышки 1 раз в секунду Ж Ж
Невзятие*	Мигает желтый 1 раз в секунду Ж Ж
Доступ закрыт	Короткие выключения 1 раз в секунду К К
Доступ открыт	Короткие выключения 1 раз в секунду З З
Доступ предоставлен, ожидается проход	Включен зеленый З
Ожидается дополнительный код при двойной идентификации, удерживается комбинированный ключ	Мигает зеленый 5 раз в секунду З З З З З
В доступе отказано	Три коротких включения (однократно) К К К
Предъявлен неизвестный ключ, ожидается решение сетевого контроллера	Переключается с зелёного на красный 5 раз в секунду З К З К З К З К З К З К З К З К
Централизованное управление разделом, раздел "взят"	Включен желтый Ж
Централизованное управление разделом, "Задержка взятия"	Мигает желтый 5 раз в секунду Ж Ж Ж Ж Ж
Централизованное управление разделом, раздел "снят"	Выключен
Централизованное управление разделом, "Тревога в разделе", "Невзятие раздела"	Мигает желтый 1 раз в секунду Ж Ж
Централизованное управление разделом, "Неисправность в разделе"	Короткие вспышки 1 раз в секунду Ж Ж
Программирование ключей для доступа	Мигает то зелёным, то красным З К З К
Программирование ключей для взятия/снятия	Два раза зелёным, два раза красным З З К К
Программирование ключей для доступа и взятия/снятия (комбинированных)	Три раза зелёным, три раза красным З З З К К К
Программирование МАСТЕР-ключа	Два раза зелёным, два раза красным З З К К
<b>Примечание</b> – * Тревоги по входам ("Пожар2", "Пожар", "Внимание", "Тревога проникновения", "Тревога входной зоны", "Тревога затопления", "Неисправность", "Взлом корпуса", "Нарушение технологического входа", "Невзятие") индицируются, только если для данного входа разрешена "Индикация тревог на светодиоде считывателя".	

1.11.2 Извещения, выдаваемые на внутренние световые индикаторы "1" – "4", приведены в таблице 15.

Таблица 15 Внутренние светодиоды "1" – "4"

Состояние входа		Режим свечения	
		Цикл 2 секунды	
Снят, взят <sup>1)</sup> , восстановление УДП <sup>1)</sup> , автоматика включена <sup>2)</sup> , насос выключен <sup>2)</sup>		Выключен	
Отключен, автоматика отключена <sup>2)</sup> , сброс пуска <sup>2)</sup> , блокировка пуска <sup>2)</sup>		Включен желтый	
		Ж	
Взят, восстановление УДП, норма (восстановление) технологического входа, датчик затопления в норме, норма сети 220В <sup>2)</sup> , норма батареи <sup>2)</sup> , норма источника питания <sup>2)</sup> , оборудование в норме <sup>2)</sup> , температура в норме <sup>2)</sup> , уровень в норме <sup>2)</sup> , норма корпуса <sup>2)</sup>		Включен зеленый	
		З	
Задержка взятия	ШС в норме	Мигает зеленый 4 раза в секунду	
	ШС нарушен	Мигает желтый 4 раза в секунду	
Невзятие, неудачный пуск <sup>2)</sup>		Мигает желтый 1 раз в секунду	
Сработка датчика (одиночное срабатывание пожарного дымового извещателя)		Два коротких включения 1 раз в 2 секунды	
Внимание! Опасность пожара		Мигает красный 1 раз в 2 секунды	
Пожар, пожар <sup>2)</sup> , активация УДП, пуск <sup>2)</sup> , тушение <sup>2)</sup> , насос включен <sup>2)</sup>		Включен красный	
Тревога проникновения, тревога входной зоны, тихая тревога, тревога затопления, нарушение технологического входа, повышение температуры <sup>2)</sup> , повышение уровня <sup>2)</sup>		Мигает красный 1 раз в секунду	
Понижение температуры <sup>2)</sup> , понижение уровня <sup>2)</sup>		Мигает зеленый 1 раз в секунду	
Неисправность (обрыв или короткое замыкание ШС), ошибка параметров ШС, взлом корпуса, неисправность сети 220В <sup>2)</sup> , неисправность батареи <sup>2)</sup> , неисправность источника питания <sup>2)</sup> , неисправность оборудования <sup>2)</sup> , требуется обслуживание <sup>2)</sup>		Короткое включение 1 раз в 2 секунды	
Нарушение 2 технологического входа <sup>2)</sup> , аварийное повышение уровня <sup>2)</sup>		Мигает красный 4 раза в секунду	
Аварийное понижение уровня <sup>2)</sup>		Мигает зеленый 4 раза в секунду	

Таблица 15 (продолжение)

Состояние входа		Режим свечения	
		Цикл 2 секунды	
Программирование ключей	Ключ не управляет данным входом	Выключен	
	Ключ имеет права только на взятие данного входа	К	К
	Ключ имеет права только на снятие данного входа	З	З
	Ключ имеет права на взятие и снятие данного входа	К	З
<p><b>Примечания:</b> 1) Состояние индикатора пожарного входа в случае, если включен параметр конфигурации "EN54".                  2) Указанные состояния может принимать только программируемый технологический вход.</p>			

1.11.3 Извещения, выдаваемые на внутренний звуковой сигнализатор и на звуковой сигнализатор считывателя, одинаковы и соответствуют таблице 16.

**Таблица 16** Звуковой сигнализатор блока и звуковой сигнализатор считывателя

Событие (состояние)	Категория	Содержание извещения
Дежурный режим	–	Выключен
Включение питания или сброс блока	–	Сигнализатор блока издает короткий, короткий, длинный сигнал ("Включение")
Взятие ШС на охрану	–	Один короткий сигнал
Включение/завершение режима "Диагностика"	–	Два коротких сигнала с короткой паузой
Сброс конфигурации	–	Сигнализатор блока издает три коротких, три длинных, три коротких сигнала
Доступ предоставлен	Доступ	Два коротких сигнала с короткой паузой
Запрет доступа	Доступ	Длинный сигнал ("Ошибка")
При двойной идентификации предъявлен основной код	Доступ	Один короткий сигнал
Открытие доступа специальным ключом	Доступ	Короткий, два коротких, два коротких сигнала ("Доступ открыт")
Закрытие доступа специальным ключом	Доступ	Длинный, затем четыре коротких сигнала ("Доступ закрыт")
Восстановление нормального режима доступа специальным ключом	Доступ	Два коротких, два коротких, один короткий сигнал ("Доступ восстановлен")
Пожар, Пожар2	Тревожная	Сигнализатор блока включен в режиме переключения тональности (звук пожарной сирены). Сигнализатор считывателя включен в непрерывном режиме с короткими паузами
Внимание! Опасность пожара	Тревожная	Сигнализатор включен в режиме переключения тональности с паузой (звук пожарной сирены с паузами). Сигнализатор считывателя включен в прерывистом режиме с периодом 2 с
Тревога проникновения, тревога затопления	Тревожная	Сигнализатор включен в прерывистом режиме с периодом 0,5 с
Тревога входной зоны	Тревожная	Сигнализатор включен в прерывистом режиме с периодом 0,25 с
Неисправность, тревога взлома в ШС (вскрытие корпуса извещателя в ШС типа 5)	Тревожная	Короткие включения с периодом 2 с
Взлом двери (открытие двери без предоставления доступа)	Тревожная	Сигнализатор включен в прерывистом режиме с периодом 0,25 с до закрытия двери
Блокировка двери (дверь слишком долго открыта)	Тревожная	Сигнализатор включен в режиме "четыре коротких сигнала с периодом повторения несколько секунд"

Таблица 16 (продолжение)

Событие (состояние)	Категория	Содержание извещения
Вход в режим программирования ключей	Программирование	Три пары коротких звуковых сигналов ("Программирование")
Выход из режима программирования ключей	Программирование	Три коротких и один длинный звуковой сигнал ("Окончание программирования")
Включение режима программирования МАСТЕР-ключа	Программирование	Мелодия "Программирование мастера"
МАСТЕР-ключ запрограммирован	Программирование	Звучит концовка мелодии "Программирование мастера"
Занесение нового ключа или изменение статуса имеющегося в режиме программирования ключей	Программирование	Два коротких сигнала ("Подтверждение занесения кода")
Предъявление имеющегося ключа в режиме программирования ключей	Программирование	Один короткий сигнал ("Ключ уже записан")

Как для внутреннего звукового сигнализатора, так и для звуковых сигнализаторов считывателей любую категорию звуковых сигналов ("доступ", "тревожная" и "программирование") можно отключить. Звуковые сигналы без категории отключить нельзя.

### 1.12 Конфигурационные параметры

Блок имеет семь групп конфигурационных параметров:

- системные;
- параметры входов (см. таблицу 4);
- параметры реле (см. таблицу 7);
- параметры контроля доступа (см. таблицу 9);
- параметры считывателя (см. таблицу 12);
- параметры окон времени (см. п. 1.8);
- параметры ключей (см. таблицу 18).

Системные параметры конфигурации блока приведены в таблице 17. Остальные параметры конфигурации блока рассмотрены в соответствующих разделах.

Конфигурационные параметры блока можно защитить от несанкционированного чтения и изменения. Для этого необходимо задать **"Ключ конфигурирования"** (числовой пароль). В этом случае для чтения и записи конфигурации потребуется ввод данного пароля. Чтобы восстановить доступ к чтению и записи конфигурации без ввода пароля необходимо присвоить "Ключу конфигурирования" пустое значение "не задан". Доступ к этому параметру осуществляется через меню "Прибор" программы "UProg". Если "Ключ конфигурирования" задан, то конфигурировать прибор можно только программой, поддерживающей ввод такого пароля ("UProg" версии 4.1.6 или выше). Заданный пароль для конфигурирования необходимо надежно хранить, т.к. в случае его утраты восстановить доступ к параметрам блока можно только выполнив сброс конфигурации (см. п.1.14). При этом "Ключ конфигурирования" примет значение "не задан", а все конфигурационные параметры примут значения по умолчанию.

Таблица 17 Системные параметры конфигурации

Наименование параметра	Описание функции	Диапазон допустимых значений	Значение по умолчанию
Ключ конфигурирования	Защита от несанкционированного чтения и изменения конфигурации	От 1 до 12 цифр PIN-кода	"Не задан"
Сетевой адрес	Адрес блока при связи по интерфейсу RS-485	1...127	127
Контроль двух вводов питания	Указывает на необходимость контроля напряжения на обоих вводах питания	Вкл./выкл.	Выкл.
EN54	Отображение состояние пожарных входов на индикаторах блока в соответствии с EN54-2	Вкл./выкл.	Выкл.
Запрет программирования МАСТЕРА	Запрещает создание "главного" МАСТЕР-ключа с помощью датчика вскрытия корпуса блока	Вкл./выкл.	Выкл.
Звуковая сигнализация в блоке	Доступ	Звуковая сигнализация в блоке о предоставлении/запрете доступа, тревогах и включении режима программирования ключей	Вкл./выкл.
	Тревоги		Вкл./выкл.
	Программирование		Вкл./выкл.
Защита от подбора ключа	Количество попыток подбора ключа	0...255	3
	Время блокировки считывателя	0,125...8192 с (0,125 с...2 ч 16 мин 32 с)	30 с
Время управления разделом	Время отображения состояния раздела после первого предъявления ключа	2...60 с	30
Время повторного управления разделом	Время отображения состояния раздела после второго и всех последующих предъявлений ключа	2...60 с	10 с

"Сетевой адрес" блока используется для связи по интерфейсу RS-485. При подключении блока к сети (к системе "Орион") ему должен быть присвоен уникальный адрес.

Установка параметра "Контроль двух вводов питания" указывает блоку, что напряжение должно быть подано на оба ввода питания. Если на любом из вводов напряжение питания выйдет из допустимого диапазона, то будет сформировано событие "Авария питания" по данному вводу (1 или 2) и "Авария питания" по прибору (без номера ввода). При восстановлении питания на вводе будет сформировано событие "Восстановление питания" по данному вводу. Аналогичное событие по прибору будет при восстановлении питания на обоих вводах.

Если параметр выключен (по умолчанию), то напряжение достаточно подать на любой из вводов питания. Событие "Авария питания" по прибору будет сформировано только при аварии на обоих вводах, а "Восстановление питания" при восстановлении напряжения на любом из них. События "Авария питания" и "Восстановление питания" формируются только по прибору (без номера ввода).

Параметр **"EN54"** изменяет отображение состояний "Взят" и "Восстановление УДП" пожарных входов на индикаторах блока. При установленном параметре в этих состояниях индикатор выключен, как это принято в Европейских нормах EN54-2 (по умолчанию эти состояния отображаются включением зеленого индикатора).

Полное описание состояний индикаторов ШС приведено в таблице 15.

Включение параметра **"Запрет программирования МАСТЕРА"** запрещает процедуру программирования "главного" МАСТЕР-ключа с использованием датчика вскрытия корпуса (тампера). В этом случае занесение ключей в блок возможно либо только с компьютера, либо с использованием предварительно созданных МАСТЕР-ключей.

Все звуковые сигналы блока разделены на три категории: **"Доступ"**, **"Тревоги"** и **"Программирование"** (см. таблицу 16). Включение внутреннего звукового сигнализатора блока, при том или ином событии, определяется состоянием соответствующих параметров.

Для защиты от подбора идентификаторов (особенно актуально, если используются PIN-коды) блок прекращает считывание идентификаторов на **"Время блокировки считывателя"**, если счетчик неудачных попыток идентификации достиг величины, задаваемой параметром **"Количество попыток подбора ключа"**. При этом формируется сообщение "Подбор кода". Счетчик неудачных попыток увеличивается всякий раз при предъявлении идентификатора, отличающегося от предыдущего и неизвестного ни блоку, ни головному устройству ("С2000М", АРМ "Орион Про"). При предъявлении известного идентификатора счетчик сбрасывается. Если блокировка случилась, то она будет случаться повторно по каждому неизвестному идентификатору, пока известный идентификатор не сбросит счетчик неудачных попыток. Во время действия блокировки никакие идентификаторы блоком не воспринимаются. Защиту от подбора идентификаторов можно отключить, если установить "Количество попыток подбора ключа" равным 0 ("нет").

Аналогичным образом, с учетом параметров "Количество попыток подбора ключа" и "Время блокировки считывателя", работает и защита от подбора "Ключа конфигурирования".

При управлении взятием под охрану и снятием с охраны раздела (см. п.1.9) его состояние некоторое время отображается на индикаторе считывателя. В течение этого времени разделом можно управлять. После первого предъявления идентификатора необходимо оценить текущее состояние раздела и понять необходимость управления. Продолжительность этого этапа задается параметром **"Время управления разделом"**. Если состояние раздела не соответствует желаемому, то идентификатор предъявляется повторно для изменения состояния. Продолжительность отображения состояния раздела после повторного предъявления идентификатора определяется параметром **"Время повторного управления разделом"**. В это время можно увидеть на индикаторе считывателя результат управления разделом и, возможно, продолжить управление.

Для изменения параметров конфигурации блока должна использоваться программа **"UProg" версии 4.1.6** или выше. Допускается использовать более ранние версии программы **"UProg"** (возможности конфигурирования ограничены и не вполне соответствуют данному РЭ), но не менее **версии 4.1.0.3!**

**ВНИМАНИЕ!** Для изменения параметров конфигурации блока не допускается использовать программу **"UProg"** более ранней версии. Программа **"UProg"** работает на персональном компьютере под управлением операционной системы Windows. Для подключения блока к компьютеру используется преобразователь интерфейсов "ПИ-ГР", преобразователь/удлинитель интерфейса "С2000-ПИ", преобразователь интерфейсов "С2000-USB", преобразователь интерфейсов "USB-RS485", пульт "С2000М" или прибор "Сириус". Последняя версия программы конфигурирования приборов **"UProg"**, а также дополнительная информация доступна на сайте **<http://bolid.ru>** в разделе «ПРОДУКЦИЯ» на странице блока "С2000-4".

### **1.13 Идентификаторы**

Идентификаторы (ключи Touch Memory, Proximity-карты, PIN-коды и т.д.) могут использоваться с блоком "С2000-4" для:

- предоставления доступа;
- управления взятием/снятием и сбросом тревог ШС;
- управления взятием/снятием разделов;
- закрытия и открытия доступа;
- программирования (занесения в память блока) других идентификаторов.

Идентификаторы, предназначенные для управления разделами, а также для централизованного доступа, не заносятся в память блока "С2000-4" (они заносятся в базу данных сетевого контроллера). В остальных случаях идентификаторы заносятся в блок.

#### **1.13.1 Параметры ключей.**

В базу данных блока может быть занесено до 4096 кодов ключей. Это могут быть ключи Touch Memory, Proximity или Smart карты, PIN-коды и др. Каждый ключ имеет набор параметров, которые приведены в таблице 18.



Таблица 18 Параметры конфигурации (атрибуты) ключей

Наименование параметра	Описание функции	Диапазон допустимых значений
Тип ключа	Определяет назначение ключа	- "Основной"; - "МАСТЕР"; - "Открывающий"; - "Закрывающий"
Блокировка	Ключ заблокирован (не действует)	Вкл./выкл.
Без дополнительного кода	Для идентификации по данному ключу не требуется дополнительный код, при использовании двойной идентификации для других ключей см. п. 1.7	Вкл./выкл.
Ключ хозоргана	Ключ предназначен для взятия/снятия ШС	Вкл./выкл.
Взятие ШС1	Список входов, взятие которых разрешено данному ключу	Вкл./выкл.
Взятие ШС2		Вкл./выкл.
Взятие ШС3		Вкл./выкл.
Взятие ШС4		Вкл./выкл.
Снятие ШС1	Список входов, снятие которых разрешено данному ключу	Вкл./выкл.
Снятие ШС2		Вкл./выкл.
Снятие ШС3		Вкл./выкл.
Снятие ШС4		Вкл./выкл.
Окно времени для взятия/снятия	Окно времени, когда разрешено взятие и снятие ШС	0...16
Доступ	Ключ предназначен для доступа	Вкл./выкл.
Окно времени для доступа	Окно времени, когда разрешен доступ	0...16
Ограничение срока действия	Определяет наличие ограничений по сроку действия ключа	Вкл./выкл.
Срок действия	Дата начала и окончания действия ключа (с точностью до минут)	00:00 01.01.2000 ... ... 23:59 31.12.2255

"Тип ключа" определяет основное назначение данного ключа.

"Основной" ключ предназначен для доступа или взятия/снятия ШС.

"МАСТЕР" ключ предназначен для программирования (добавления) новых ключей. Ключи, запрограммированные с помощью МАСТЕР-ключа, будут иметь тип "основной".

"Открывающий" ключ предназначен для открытия доступа (свободный проход) и восстановления нормального режима доступа (см. п. 1.6.2).

"Закрывающий" ключ предназначен для закрытия доступа и восстановления нормального режима доступа (см. п. 1.6.2).

"Блокировка" ключа запрещает действие ключа любого типа. Она используется для временного блокирования ключа (например, в случае утери ключа) с возможностью его последующего восстановления.

Параметр "Без дополнительного кода" предназначен для упрощения идентификации отдельных ключей при использовании двойной идентификации для остальных ключей

(см. "Двойная идентификация"). Если двойная идентификация не используется, то этот параметр ключа игнорируется.

Если установлен параметр "**Ключ хозоргана**", то ключ используется для управления взятием/снятием охранных входов или сброса тревог входов других типов. Параметры "**Взятие ШС1**" – "**Взятие ШС4**" и "**Снятие ШС1**" – "**Снятие ШС4**" задают список входов для взятия (сброса тревог) и для снятия соответственно. Установку параметра "**Ключ хозоргана**" с пустым списком ШС для взятия и снятия используют также для комбинированных ключей, сочетающих доступ с централизованным управлением взятием/снятием разделов (см. п. 1.9).

"**Окно времени для взятия/снятия**" – номер окна времени, определяющего временные интервалы, когда разрешено взятие и снятие ШС. Если оно равно нулю – взятие/снятие разрешено в любое время.

Если установлен параметр "**Доступ**", то ключ используется для доступа.

"**Окно времени для доступа**" – номер окна времени, определяющего временные интервалы, когда разрешен доступ. Если оно равно нулю – доступ разрешен в любое время.

Если установлен параметр "**Ограничение срока действия**", то дата и время начала действия ключа и окончания действия ключа задаются параметром "**Срок действия**". В противном случае ключ имеет неограниченный срок действия. Ограничение срока действия распространяется на все типы ключей.

#### 1.13.2 Программирование ключей.

При работе блока в составе системы "Орион" на базе персонального компьютера коды ключей Touch Memory, Proximity-карт, PIN-коды и коды других идентификаторов заносятся в базу данных блока (в энергонезависимую память блока) с помощью программы Администратора базы данных АРМ "Орион Про".

При работе блока в составе системы "Орион" на базе пульта "С2000М", а также при автономной работе блока для программирования ключей используется персональный компьютер и программа "**UProg**". Данная программа позволяет добавлять и удалять ключи, задавать и изменять атрибуты ключей, сохранять список ключей в файл, загружать список ключей из файла в блок и т.д.

Кроме того, запрограммировать ключи можно без использования компьютера, с помощью одного или нескольких МАСТЕР-ключей. МАСТЕР-ключом может быть любой идентификатор, для которого задан тип ключа – МАСТЕР. Предъявление МАСТЕР-ключа включает режим программирования ключей. Предъявляемые в этом режиме новые ключи заносятся в память блока с типом ключа "Основной" и наследуют все параметры МАСТЕР-ключа ("Доступ", "Ключ хозоргана", список ШС для взятия/снятия, окна времени для доступа и взятия/снятия, срок действия).

Один МАСТЕР-ключ ("главный" МАСТЕР-ключ) может быть запрограммирован на блоке без использования компьютера. Для этого необходимо при снятой крышке корпуса блока осуществить продолжительное (больше 1,5 с), затем кратковременное (меньше 0,5 с), а затем еще одно продолжительное нажатие на датчик вскрытия корпуса (тампер). Паузы между нажатиями должны быть не более 0,5 с. При этом звуковой сигнализатор блока и считывателя воспроизведут мелодию "Программирование мастера", светодиод "Работа" и светодиод считывателя будут синхронно мигать "двойными вспышками", причем светодиод считывателя будет вспыхивать дважды красным и дважды зеленым цветом свечения. После этого необходимо в течение 30 с предъявить программируемый идентификатор. Звуковой сигнализатор блока и считывателя воспроизведут концовку мелодии "Программирование мастера", а светодиод "Работа" и светодиод считывателя включатся в непрерывном режиме.

**ВНИМАНИЕ!** Программирование МАСТЕР-ключа с помощью тампера удаляет из блока все ранее запрограммированные ключи (программирование МАСТЕР-ключей с помощью программы "UProg" не сказывается на ранее запрограммированных ключах).

Если режим программирования ключей включен с помощью "главного" МАСТЕР-ключа, то статус программируемых ключей можно изменить с помощью тампера. Продолжительные (более 1,5 с) нажатия на тампер переключают атрибуты "Доступ" и "Ключ хозоргана" программируемых ключей, последовательно перебирая следующие их сочетания: только доступ – только взятие/снятие ШС – доступ и взятие/снятие (комбинированный ключ) – только доступ – ...

Когда для программируемого ключа установлен атрибут "Ключ хозоргана", то серии коротких нажатий на тампер изменяют права программируемого ключа по управлению взятием/снятием ШС, последовательно перебирая следующие их сочетания: взятие и снятие – только взятие – не управляет данным ШС – взятие и снятие – ...

Одиночное короткое нажатие на тампер изменяет права на взятие/снятие ШС1, серия из двух коротких нажатий изменяет права на взятие/снятие ШС2 и так далее. Пауза между нажатиями в одной серии не должна превышать 0,5 с.

Статус программируемых ключей отображается на светодиодах блока и считывателя согласно таблице 19.

Таблица 19 Отображение параметров программируемых ключей

Статус программируемого ключа	Светодиод считывателя	Светодиод "Работа"	Светодиоды 1...4 (отображают права программируемого ключа по взятию и снятию входов ШС1 – ШС4)
Ключ для доступа	Одиночные вспышки то зелёным, то красным	Одиночные вспышки	Выключены
Ключ для взятия/снятия ШС	Два раза вспыхивает зелёным, два раза красным	Двойные вспышки	Выключен – если ключ не управляет данным ШС. Мигает красным – если ключ имеет права только на взятие данного ШС.
Ключ для доступа и взятия/снятия ШС (комбинированный)	Три раза вспыхивает зелёным, три раза красным	Тройные вспышки	Мигает то зелёным, то красным – если ключ управляет как взятием, так и снятием данного ШС

"Главный" МАСТЕР-ключ может быть добавлен и с помощью компьютера, для этого у первого ключа в списке устанавливаются тип ключа – МАСТЕР.

В блоке может быть любое количество МАСТЕР-ключей, но атрибуты программируемых ключей можно изменять с помощью тампера, только если в режим программирования вошли с помощью "главного" МАСТЕР-ключа. В противном случае программируемые ключи наследуют атрибуты МАСТЕР-ключа (кроме типа ключа) без возможности их корректировки.

Если планируется использовать несколько МАСТЕР-ключей, то их необходимо предварительно запрограммировать с помощью программы "UProg".

Для входа в режим программирования "основных" (предназначенных для доступа или взятия/снятия) ключей необходимо предъявить МАСТЕР-ключ на считывателе блока. Звуковой сигнализатор блока и считывателя должен издать три пары коротких звуковых сигналов, а светодиод считывателя должен вспыхивать то красным, то зелёным цветом свечения (по одной, две или три вспышки – см. таблицу 19). В этом режиме предъявляемые идентификаторы записываются в память блока с параметрами МАСТЕР-ключа. Если использовался "главный" МАСТЕР-ключ, то параметры программируемых ключей можно отредактировать с помощью тампера. Двойной короткий звуковой сигнал и включение зелёного светодиода считывателя на 2 с при предъявлении идентификатора означают занесение кода нового ключа в блок или изменение параметров существующего ключа; одиночный короткий звуковой сигнал и включение зелёного светодиода считывателя на 1 с означают, что данный ключ, с данным набором параметров, уже есть в блоке. Продолжительный звуковой сигнал и тройное мигание красного светодиода считывателя означает, что код ключа занести не удалось (память заполнена).

Если в блоке используется двойная идентификация, то после приема основного кода блок предложит ввести (предъявить) дополнительный код – светодиод считывателя начнет мигать с частотой 5 Гц, цвет свечения – зелёный. После этого, в течение 30 с, необходимо предъявить ключ (код), который будет записан как дополнительный код для предъявленного ранее основного.

После добавления или перепрограммирования всех необходимых ключей из режима программирования можно выйти, предъявив **тот же самый** МАСТЕР-ключ, который включил режим программирования. Кроме того, режим программирования ключей завершается автоматически, если в течение 30 с не было предъявлено ни одного ключа и не было нажатий на тампер. При этом звуковой сигнализатор блока и считывателя воспроизведут три коротких звуковых сигнала и один длинный ("Окончание программирования"), светодиод "Работа" включится в непрерывном режиме, а светодиод считывателя перейдет в дежурный режим индикации.

Программирование ключей без использования компьютера имеет следующие ограничения:

- невозможно запрограммировать "открывающие", "закрывающие" и не "главные" МАСТЕР-ключи;
- невозможно назначить срок действия программируемого ключа;
- при использовании двойной идентификации невозможно запрограммировать ключ с признаком "без дополнительного кода".

При программировании ключей с помощью программы "**UProg**" этих ограничений нет. Кроме того, любой ключ можно удалить или заблокировать. А возможность вводить текстовые комментарии для ключей (фамилии владельцев) и сохранять эту информацию в файле компьютера (в блоке она не сохраняется), существенно облегчает процесс редактирования списка ключей.

### **1.14 Сброс конфигурации**

В блоке заложена возможность защиты от несанкционированного конфигурирования и использования альтернативного протокола обмена по RS-485. Эти возможности предполагают использование паролей доступа. В случае изменения и утраты этих паролей, сброс конфигурации позволит восстановить полноценный доступ к блоку. Предполагается, что он будет выполняться лишь в подобных экстренных случаях.

Для сброса всех конфигурационных параметров на заводские значения необходимо отключить питание блока и снять крышку корпуса. Подать питание и в течение 30 секунд произвести серию нажатий на датчик вскрытия корпуса (тампер): три коротких, три длинных, три коротких (. . . - - - . . .). Продолжительность короткого нажатия должна быть не более 0,5 с, а продолжительность длинного – не менее 1,5 с. Пауза между нажатиями должна быть не более 0,5 с. При успешном наборе комбинации она будет "повторена" на звуковом сигнализаторе блока и светодиоде "Работа", будет сформировано событие "Сброс конфигурации", значения конфигурационных параметров станут соответствовать значениям по умолчанию.

## **2 Использование по назначению**

### **2.1 Эксплуатационные ограничения**

Конструкция блока не предусматривает его использование в условиях воздействия агрессивных сред, пыли, а также во взрывопожароопасных помещениях.

Качество функционирования блока не гарантируется, если условия эксплуатации не соответствуют, указанным в разделе 1.2 настоящего руководства.

### **2.2 Подготовка изделия к использованию**

#### **2.2.1 Меры безопасности при подготовке изделия:**

- конструкция блока удовлетворяет требованиям пожарной и электробезопасности, в том числе в аварийном режиме по ГОСТ 12.2.007.0-75 и ГОСТ 12.1.004-91;
- блок не имеет цепей, находящихся под опасным напряжением;
- монтаж, установку, техническое обслуживание производить при отключенном напряжении питания блока;
- монтаж и техническое обслуживание блока должны производиться лицами, имеющими квалификационную группу по технике безопасности не ниже второй.

#### **2.2.2 Конструкция блока**

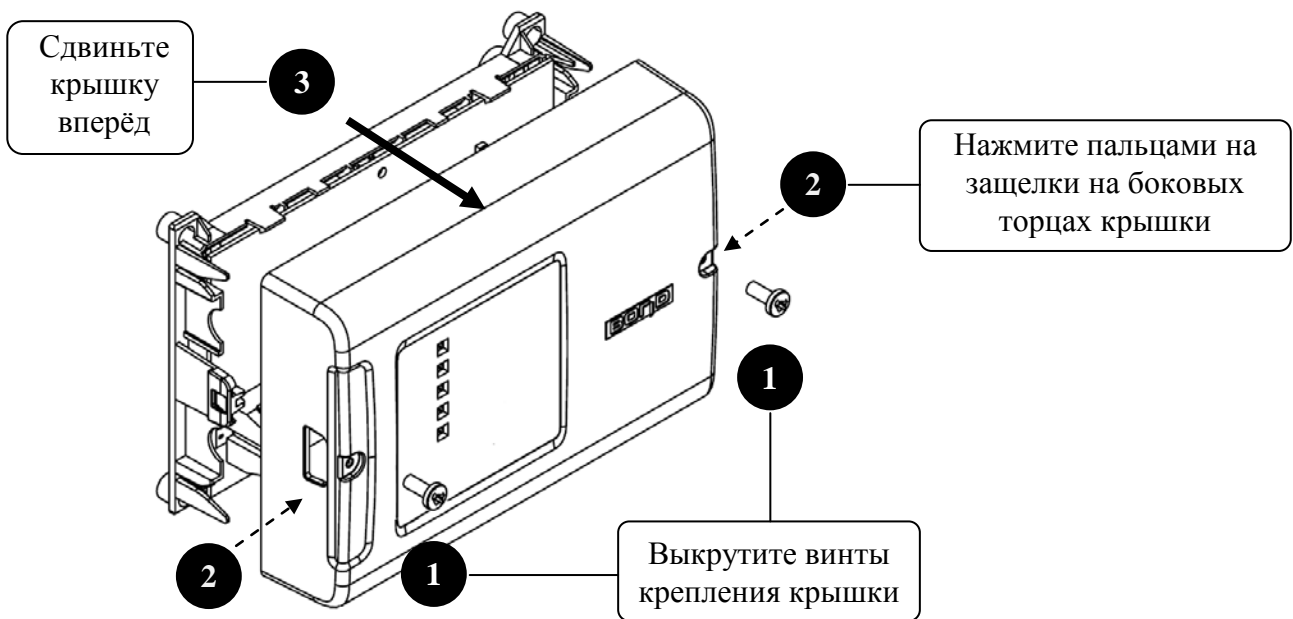
Внешний вид, габаритные и установочные размеры приведены в Приложении А.

#### **2.2.3 Монтаж блока.**

Блок устанавливается на стенах, за подвесными потолками или на других конструкциях охраняемого помещения в местах, защищенных от воздействия атмосферных осадков и механических повреждений. Допускается использование монтажных устройств (шкафов, боксов и т.п.). При смежном расположении блоков расстояние между ними по вертикали и горизонтали должно быть не менее 10 мм.

##### **2.2.3.1 Крепление на стену:**

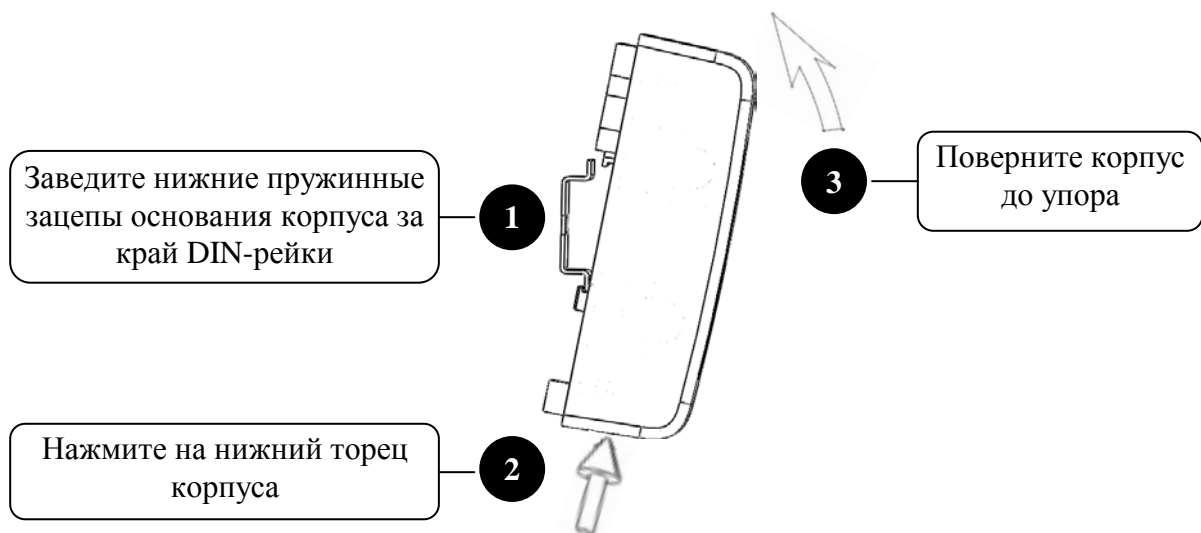
- убедиться, что стена, на которую устанавливается блок, прочная, ровная, чистая и сухая;
- разметить согласно Приложению А и просверлить 2 верхних крепежных отверстия (либо для навешивания, либо для сквозного крепления) и одно нижнее (правое или левое на выбор);
- вставить дюбели и вкрутить верхние шурупы для навешивания (если были выбраны отверстия для навешивания);
- снять крышку блока в порядке указанном на рисунке 1;
- закрепить блок на стене шурупами.



**Рисунок 1** Снятие крышки блока

#### 2.2.3.2 Крепление на DIN-рейку:

- установите блок на DIN-рейку в порядке указанном на рисунке 2;
- снять крышку блока в порядке указанном на рисунке 1 для подключения проводов.



**Рисунок 2** Крепление блока на DIN-рейку

2.2.3.3 Установить считыватель перед дверью в охраняемый объект, либо внутри охраняемого объекта (если контроль доступа не используется).

2.2.3.4 Если используется контроль доступа, перед дверью внутри объекта разместить кнопку "ВЫХОД".

#### 2.2.4 Подключение блока.

2.2.4.1 Произвести монтаж блока и соединительных линий в соответствии со схемой подключения блока "С2000-4" при эксплуатации, приведенной в Приложении Б.

##### 2.2.4.2 Подключение линий интерфейса RS-485.

Для подключения к сетевому контроллеру по магистральному интерфейсу RS-485 необходимо:

- а) контакты "А" и "В" подключить соответственно к линиям А и В интерфейса RS-485;
- б) подключить цепь "0В" блока к аналогичной цепи предыдущего и последующего приборов в магистрали RS-485 (если приборы подключены к одному источнику питания, то это делать не обязательно);
- в) удалить перемычку ("джампер") ХТЗ, подключающую в цепь интерфейса оконечный резистор 620 Ом, если только блок не является последним (наиболее удаленным). Данная перемычка находится в блоке в непосредственной близости от контактов "А" и "В".

При прокладке провода интерфейса RS-485 рекомендуется соединять приборы "в цепочку". Если из каких-либо соображений требуется сделать ответвление значительной протяженности (более 50 м) от общей магистрали RS-485 (например, для уменьшения длины кабеля), то в месте ответвления рекомендуется установить повторитель интерфейса "С2000–ПИ".

#### 2.2.5 Изменение начальной конфигурации блока.

Если блок при эксплуатации будет, вместе с другими приборами, подключен по интерфейсу RS-485, то ему необходимо присвоить уникальный (отличный от других) сетевой адрес в диапазоне от 1 до 127. Для этого необходимо подключить один этот блок к "С2000М", "Сириусу" или компьютеру (другие приборы в это время должны быть отключены от интерфейса) и изменить сетевой адрес с помощью "С2000М", "Сириуса" или программы **UProg**.

Для настройки блока на конкретный вариант применения и оптимального использования его возможностей, вероятно, потребуется изменить некоторые конфигурационные параметры. Для этого используется программа **UProg** версии 4.1.6 или выше.

Если с блоком будут использоваться идентификаторы (ключи Touch Memory, Proximity-карты, PIN-коды и другие), то их необходимо занести в память блока согласно п. 1.13.2 (ключи для локального доступа и управления взятием/снятием ШС) или занести в память сетевого контроллера (ключи для централизованного доступа и управления взятием/снятием разделов).

#### 2.2.6 Проверка работоспособности

Проверку работоспособности произвести согласно п.3.4 настоящего руководства

#### 2.2.7 Действия в экстремальных ситуациях

---

Внимание!



В случае обнаружения в месте установки изделия искрения, возгорания, задымленности, запаха горения изделие должно быть обесточено и передано в ремонт.

---



## 2.3 Использование блока

### 2.3.1 Пожарная сигнализация.

Исходные данные:

- Назначение – пожарная сигнализация и управление оповещением части объекта (несколько смежных помещений, этаж, крыло и т.п.).
- Используемые извещатели – первая ЗКПС оборудована дымовыми токопотребляющими ИП, вторая ЗКПС оборудована дымовыми токопотребляющими ИП, тепловыми нормально замкнутыми ИП, а также ручными ИП.
- Исполнительные устройства – блок должен управлять звуковым и световым пожарными оповещателями и выдавать сигналы "Пожар" и "Неисправность" на ПЧ.
- Управление блоком – сброс тревог от "Сириуса" или "С2000М", считыватель не подключается.

Переход в режим "Пожар" должен происходить по двум автоматическим ИП или одному ручному ИП, для подтверждения срабатывания дымового ИП должен выполняться перезапрос.

Управление звуковым и световым оповещением, а также формирование сигнала "Пожар" и "Неисправность" – централизованное ("Сириус" или "С2000М" управляет выходами блока) при пожаре в любой части здания.

Для данного применения блока устанавливаем параметры конфигурации согласно таблице 20 (значения не указанных параметров не существенны).

Таблица 20 Конфигурационные параметры

Наименование параметра	Значение параметра				Примечание
	ШС1	ШС2	ШС3	ШС4	
Тип входа	21	21	21	21	Все входы пожарные. В ШС1 включаются дымовые извещатели первой ЗКПС, в ШС2 включаются дымовые извещатели второй ЗКПС, в ШС3 включаются тепловые извещатели второй ЗКПС, а в ШС4 – ручные пожарные извещатели второй ЗКПС (могут использоваться как НР, так и НЗ ручные извещатели)
Алгоритм	С+	С+	С	А	
Тип подключения извещателей	НР2	НР2	НЗ2	НР+НЗ	
Номер ЗКПС	0	1	1	1	Объединяет входы ШС2 и ШС3 в одну ЗКПС на уровне блока, чтобы срабатывание извещателей в любом из этих ШС учитывалось при формировании состояния "Пожар" во второй ЗКПС. ШС4 включать в эту же ЗКПС на уровне блока не обязательно, т.к. он переходит в "Пожар" по одному ручному ИП.
Таймаут перезапроса	60	60	60	60	Подтверждение срабатывания ИП в ШС1 и ШС2 ("Алгоритм" С+ с перезапросом) ожидается в течение 60с.
Таймаут двойной сработки	300	300	300	300	Срабатывание 2-го ИП в первой ЗКПС (ШС1) и второй ЗКПС (ШС2 и ШС3) ожидается в течение 300с.
Управление реле 1	Выкл.	Выкл.	Выкл.	Выкл.	Все выходы управляются централизованно (по командам пульта "С2000М" )
Управление реле 2					
Управление реле 3					
Управление реле 4					
Программа управления реле 1	0 ("Не управлять")				Определяет исходное состояние реле (выключено) и отсутствие локального управления. В конфигурации "С2000М": Реле 1 – выход "Пожар"; Реле 2 – выход "Неисправность". Выход 3 – звуковое оповещение. Выход 4 – световое оповещение.
Программа управления реле 2					
Программа управления реле 3					
Программа управления реле 4					
Тип КЦ реле 3	4 – контроль на обрыв и короткое замыкание				Цепи подключения звукового и светового оповещателей контролируются на обрыв и короткое замыкание
Тип КЦ реле 4					
Контроль доступа	Выкл.				

При срабатывании одного ИП в ШС3 или подтвержденном срабатывании одного ИП в ШС1 или ШС2 блок переходит в режим "Внимание" по данному входу, при этом:

- красный световой индикатор соответствующего входа включается в прерывистом режиме с частотой 0,5 Гц;
- звуковой сигнализатор блока включается в режиме переключения тональности с паузой (звук пожарной сирены с паузами);

- сообщение "Внимание" передается в "Сириус" или "С2000М", при получении которого, тот выдает команды на включение звуковой и световой сигнализации во всем здании, в том числе и на включение выходов 3 и 4 данного блока.

При срабатывании второго ИП в первой ЗКПС (ШС1), во второй ЗКПС (ШС2 и ШС3) или срабатывании одного ручного ИП во второй ЗКПС (ШС4) блок переходит в режим "Пожар" по данному входу, при этом:

- красный световой индикатор соответствующего входа включается в непрерывном режиме;
- звуковой сигнализатор блока включается в режиме переключения тональности (звук пожарной сирены);
- сообщение "Пожар" передается в "Сириус" или "С2000М", при получении которого, тот выдает команды на включение звуковой и световой сигнализации во всем здании, в том числе и на включение выходов 3 и 4 данного блока (режим включения оповещателей в "Пожаре" отличается от режима включения во "Внимании"), выдает команду на реле 1 блока для передачи сигнала "Пожар" на ПЧ, запускает систему дымоудаления и другое противопожарное оборудование.

После устранения причины возгорания (задымления) с "Сириуса" или "С2000М" дается команда на сброс тревоги (взятие) сработавшего ШС, и блок переходит в дежурный режим.

### 2.3.2 Охранная сигнализация.

Исходные данные:

- Назначение – охранная сигнализация небольшого офиса, состоящего из трех отдельных помещений (комнат, кабинетов) и одного общего для них помещения (коридор, вестибюль, приемная).
- Используемые извещатели – любые охранные извещатели.
- Исполнительные устройства – блок должен формировать сигнал "ТРЕВОГА" на ПЦН, управлять "Сиреной" и "Лампой".
- Управление блоком – взятие и снятие охранных ШС с помощью Proximity-карт, считыватель установлен снаружи, перед входом в общее помещение.
- ШС1 – охранная сигнализация общего помещения.
- ШС2, ШС3, ШС4 – охранная сигнализация отдельных помещений.

Для данного применения блока устанавливаем параметры конфигурации согласно таблице 21 (значения не указанных параметров не существенны).

Таблица 21 Конфигурационные параметры

Наименование параметра	Значение параметра				Примечание	
	ШС1	ШС2	ШС3	ШС4		
Тип входа	4	4	4	4	ШС1 - ШС4 – охранные	
Задержка взятия на охрану	0	0	0	0	Считыватель снаружи охраняемых зон. Задержка взятия не требуется	
Управление реле 1	Выкл.	Выкл.	Выкл.	Выкл.	Реле не используется	
Управление реле 2	Вкл.	Вкл.	Вкл.	Вкл.	Выдача сигнала "Тревога" (реле "К2") на пульт централизованного наблюдения, управление звуковым (выход "OUT3") и световым (выход "OUT4") оповещением от всех ШС блока	
Управление реле 3						
Управление реле 4						
Общая зона	Вкл.	Выкл.	Выкл.	Выкл.	ШС1 является общей зоной для ШС2, ШС3 и ШС4	
Список связанных входов	ШС1	-	Нет	Нет		Нет
	ШС2	Да	-	Нет		Нет
	ШС3	Да	Нет	-		Нет
	ШС4	Да	Нет	Нет	-	
Программа управления реле 2	10				"ПЦН" – передача сигнала "Тревога" на пульт централизованного наблюдения	
Программа управления реле 3	12				"СИРЕНА" – управляет внешним звуковым оповещателем	
Программа управления реле 4	9				"ЛАМПА" – управляет внешним световым оповещателем	
Тип КЦ реле 3	4 – контроль на обрыв и короткое замыкание				Цепи подключения звукового и светового оповещателей контролируются на обрыв и короткое замыкание	
Тип КЦ реле 4						
Контроль доступа	Выкл.					
Вид интерфейса считывателя	1 – Touch Memory				Используется считыватель Proximity-карт с интерфейсом Touch Memory (например, "C2000-Proxy")	
Полярность управления светодиодами	Прямая (активная "1")					
Дежурный режим светодиода считывателя	2 – если на охране любой из заданных ШС, то включен красный; иначе выключен				Светодиод на считывателе включен, если на охране хоть один охранный ШС	
Индикация взятия ШС на светодиоде считывателя	ШС1	Вкл.			Светодиод на считывателе отображает взятие всех ШС	
	ШС2	Вкл.				
	ШС3	Вкл.				
	ШС4	Вкл.				
Индикация тревог ШС на светодиоде считывателя	ШС1	Вкл.			Нарушение любого ШС отображается на светодиоде считывателя	
	ШС2	Вкл.				
	ШС3	Вкл.				
	ШС4	Вкл.				

Для управления взятием/снятием используются три набора Proximity-карт: первые управляют взятием/снятием ШС2, вторые – взятием/снятием ШС3, третьи – взятием/снятием ШС4. ШС1 ставится под охрану и снимается с охраны автоматически как "Общая зона" при взятии/снятии ШС2, ШС3 и ШС4.

Взятие и снятие отдельных помещений осуществляется путем предъявления соответствующей карты на считывателе. Если ШС, которым управляет карта, был на охране, то осуществляется снятие его с охраны (светодиод на считывателе выключается), если ШС снят с охраны, то осуществляется взятие его под охрану (светодиод на считывателе включается).

После постановки под охрану последнего из трех отдельных помещений (ШС2, ШС3 и ШС4) автоматически ставится под охрану общее помещение (ШС1).

Снятие любого из отдельных помещений приводит к автоматическому снятию с охраны общего помещения.

В случае нарушения находящегося на охране ШС блок переходит в режим "Тревога", при этом:

- световой индикатор соответствующего ШС на блоке и светодиод на считывателе начинают равномерно мигать с частотой 1 Гц;
- звуковой сигнализатор блока включается в прерывистом режиме с частотой 2 Гц;
- включается внешний звуковой оповещатель, подключенный к выходу "OUT3" блока;
- внешний световой оповещатель, подключенный к выходу "OUT4" блока, включится в прерывистом режиме;
- сообщение "Тревога проникновения" передается в сетевой контроллер (пульт "С2000М"), при получении которого включается звуковая и световая сигнализация на пульте "С2000М".

### 2.3.3 Охранная сигнализация с контролем доступа.

Исходные данные:

- Назначение – охранная сигнализация и контроль доступа в охраняемое помещение в составе системы охранной сигнализации и контроля доступа.
- Используемые извещатели – ШС1 – сигнализатор магнитоконтактный (датчик открывания входной двери). ШС2, ШС3 – объёмный охранный извещатель и датчик разбития стекла. ШС4 – не используется (резерв).
- Исполнительные устройства – блок должен управлять электромеханической защелкой (контроль доступа), передачей сигнала "Тревога" на ПЦН при тревоге в нескольких разделах, звуковым и световым оповещателями в случае тревоги в группе помещений или во всем здании.
- Управление блоком – предоставление доступа в помещение и взятие/снятие охранных ШС с помощью Proximity-карт. Считыватель установлен снаружи, перед входом в помещение.

Для данного применения блока устанавливаем параметры конфигурации согласно таблице 22.

Таблица 22 Конфигурационные параметры

Наименование параметра	Значение параметра				Примечание
	ШС1	ШС2	ШС3	ШС4	
Тип входа	4	4	4	4	ШС1 – ШС4 – охранные;
Задержка взятия на охрану	0	0	0	0	Считыватель снаружи охраняемых зон. Задержка взятия не требуется
Автоперевзятие из невзятия	Выкл.	Выкл.	Выкл.	Выкл.	
Управление реле 1	Выкл.	Выкл.	Выкл.	Выкл.	Управление электромеханической защелкой
Управление реле 2	Выкл.	Выкл.	Выкл.	Выкл.	Выдача сигнала "Тревога" (реле 2) на ПЦН, управление звуковым (выход 3) и световым (выход 4) оповещением – централизованное
Управление реле 3					
Управление реле 4					
Программа управления реле 1	3 ("Включить на время")				Для открывания двери необходимо подать напряжение на защелку
Время управления реле 1	5 с				Максимальное время включения электромеханической защелки при предоставлении доступа
Программа управления реле 2	0 ("Не управлять")				Определяет исходное состояние реле (выключено). Тактика управления реле 2 ("ПЦН"), реле 3 ("Сирена") и реле 4 ("Лампа"), а также связь с разделами задается в сетевом контроллере
Программа управления реле 3					
Программа управления реле 4					
Тип КЦ реле 3	4 – контроль на обрыв и короткое замыкание				Цепи оповещателей контролируются на обрыв и короткое замыкание
Тип КЦ реле 4					
Контроль доступа	Вкл.				
Датчик открывания двери	Вкл.				Датчик открывания двери подключен
Контроль взлома двери	Вкл.				Контролировать несанкционированное открывание двери
Контроль блокировки двери	Вкл.				Формировать событие "Дверь заблокирована", если она открыта более 30 с
Таймаут блокировки двери	30 с				
Выключать реле 1 при открытии двери	Вкл.				Снимать напряжение с электромеханической защелки, как только откроется дверь
Блокировать доступ, если на охране любой из указанных ШС	ШС1	Вкл.			Если ШС взяты под охрану, доступ блокируется. (ШС4 исключен).
	ШС2	Вкл.			
	ШС3	Вкл.			
	ШС4	Выкл.			

Таблица 22 (продолжение)

Наименование параметра		Значение параметра	Примечание
Вид интерфейса считывателя		1 – Touch Memory	Используется считыватель Proximity-карт с интерфейсом Touch Memory (например, "Proxy-2A")
Время удержания комбинированного ключа для взятия/снятия		3 с	Для взятия под охрану необходимо удерживать комбинированную карту у считывателя в течение 3 с
Полярность управления светодиодами		Прямая (активная "1")	Полярность сигналов управления может быть как прямой, так и инверсной, но обязательно совпадать с установленной в считывателе
Дежурный режим светодиода считывателя		2 – если на охране любой из заданных ШС, то включен красный; иначе выключен	Светодиод на считывателе включен, если на охране хоть один ШС
Индикация взятия ШС на светодиоде считывателя	ШС1	Вкл.	Светодиод на считывателе отображает взятие всех (любого) ШС.
	ШС2	Вкл.	
	ШС3	Вкл.	
	ШС4	Вкл.	
Индикация тревог ШС на светодиоде считывателя	ШС1	Вкл.	Нарушение любого ШС отображается на светодиоде считывателя
	ШС2	Вкл.	
	ШС3	Вкл.	
	ШС4	Вкл.	
Полярность управления звуковым сигнализатором		Прямая (активная "1")	Полярность сигналов управления может быть как прямой, так и инверсной, но обязательно совпадать с установленной в считывателе
Звуковая сигнализация на считывателе	Доступ	Вкл.	Звуковой сигнализатор считывателя издает двойной короткий звуковой сигнал при каждом предоставлении доступа или одиночный длинный сигнал "Ошибка", если доступ запрещен. Звуковой сигнализатор считывателя включается в прерывистом режиме в случае "Тревоги", "Пожара", "Взлома" и "Блокировки" двери
	Тревоги	Вкл.	
	Программирование	Вкл.	

Для управления взятием/снятием охранных ШС и для доступа используются одни и те же Proximity-карты, запрограммированные на взятие/снятие ШС1 - ШС3 и на доступ (комбинированные). Если помещение находится под охраной, то предъявление комбинированной карточки приведет к снятию охранных ШС с одновременным предоставлением доступа. Когда помещение снято с охраны, то по предъявлению такой карты предоставляется доступ. Для того чтобы взять помещение под охрану, необходимо поднести и удерживать карту у считывателя в течение 3 с. Если, помимо комбинированных карт (у хозорганов), используются карты только для доступа (у других сотрудников), то доступ в помещение по этим картам возможен только тогда, когда объект снят с охраны (ШС1 - ШС3).

Время управления реле 1 задает "Время на проход" при предоставлении доступа. В течение этого времени, после предоставления доступа, дверь может быть открыта. Как только дверь открывается, напряжение с электромеханической защелки снимается, и при возврате двери в исходное состояние она сразу оказывается закрытой, независимо от того, сколько времени занял проход.

В случае нарушения находящегося на охране ШС блок переходит в режим "Тревога", при этом:

- световой индикатор соответствующего ШС на блоке и светодиод на считывателе начинают равномерно мигать с частотой 1 Гц;
- звуковой сигнализатор блока включается в прерывистом режиме с частотой 2 Гц;
- сообщение "Тревога проникновения" передается в сетевой контроллер (пульт "С2000М"), при получении которого пульт выдает команды на размыкание реле "ПЦН", включение звукового и светового оповещателей, подключенных к выходам блока, а также включается звуковая и световая сигнализация на пульте "С2000М".

#### **2.4 Обновление прошивки**

Блок имеет возможность обновления своего встроенного программного обеспечения ("прошивки"). Новая версия прошивки может расширять функциональные возможности блока или устранять недостатки текущей версии. Список доступных прошивок, их ключевые особенности и рекомендуемые обновления размещены на сайте <http://bolid.ru> в разделе «ПРОДУКЦИЯ» на странице блока «С2000-4».

Обновление прошивки осуществляется с помощью программ **UProg** версии 4.1.4 и выше или **Orion-Prog**. Ссылки на актуальные версии данных программ, имеются на той же странице.

Для замены версии программой **UProg** нужно выбрать блок "С2000-4" в списке обнаруженных приборов в левом окне программы. Нажатием правой клавиши «мыши» на нужном блоке выбрать меню «Записать программу», выбрать файл с программой (файл с расширением .chr) и нажать кнопку «Записать».

Для замены версии программой **Orion-Prog** необходимо запустить программу и после выбора COM-порта, запустить поиск приборов, нажав кнопку «Опрос». После выбора нужного блока "С2000-4" в списке обнаруженных приборов нажать кнопку «Программа». Затем выбрать файл с программой (файл с расширением .chr) и нажать кнопку «Записать».

Процесс обновления прошивки занимает несколько минут.

Если новая и старая версии блока имеют несовместимые конфигурации, то после обновления прошивки конфигурационным параметрам будут присвоены значения по умолчанию, поэтому перед обновлением следует сохранить файл конфигурации блока с помощью программы **UProg**, чтобы было легче восстановить нужные значения параметров после обновления прошивки.



## 3 Техническое обслуживание

### 3.1 Общие указания

Техническое обслуживание блока производится по следующему плану:

Таблица 23 Периодичность обслуживания

Перечень работ	Периодичность
Осмотр	1 год
Контроль функционирования	1 год

### 3.2 Меры безопасности

Техническое обслуживание блока должно производиться лицами, имеющими квалификационную группу по электробезопасности не ниже третьей.

### 3.3 Порядок технического обслуживания блока

3.3.1 Осмотр блока включает в себя проверку отсутствия механических повреждений, надёжности крепления, состояния внешних монтажных проводов, контактных соединений.

3.3.2 Контроль функционирования блока производится согласно разделу 3.4 настоящего руководства.



Внимание!

Извлечение платы прибора из корпуса автоматически аннулирует гарантийные обязательства изготовителя.

### 3.4 Проверка работоспособности блока

3.4.1 Настоящая методика предназначена для проверки работоспособности изделия при входном контроле и при эксплуатации на охраняемом объекте.

3.4.2 Проверка технического состояния блока организуется обслуживающими организациями и осуществляется обслуживающим персоналом, изучившим принцип работы блока, настоящую методику и имеющим квалификацию не ниже 3 разряда электромонтеров ОПС.

3.4.3 Проверка проводится при нормальных климатических условиях по ГОСТ 15150-69:

- температура окружающего воздуха –  $(25 \pm 10)$  °С;
- относительная влажность воздуха – (45 - 80) %;
- атмосферное давление – (630 - 800) мм рт.ст., (84 - 106,7) кПа.

3.4.4 Схема подключения при проведении общей проверки блока приведена в Приложении Г. Время проверки технического состояния одного блока – не более 30 мин.

#### **Примечания:**

- 1) Подключение и отключение проводов при проверках производить при отключенном питании блока.
- 2) Все проверки проводить с учетом времени технической готовности блока не более 3 с.

3.4.5 Проверку блока проводить в следующей последовательности:

- а) проверить состояние упаковки и распаковать блок;
- б) проверить комплект поставки в соответствии с руководством по эксплуатации АЦДР.425513.008 РЭ, наличие и состав ЗИП;
- в) убедиться в отсутствии механических повреждений корпуса блока;
- г) встряхиванием блока убедиться в отсутствии внутри него посторонних предметов;
- д) проверить крепление клеммных колодок;
- е) проверить номер блока и дату выпуска на соответствие указанным в руководстве по эксплуатации блока.

3.4.6 Проверка общего функционирования блока:

- а) подать питание на блок;
- б) внутренний звуковой сигнализатор должен издать звуковой сигнал "Включение";
- в) проконтролировать ток потребления блока, он не должен превышать 200 мА;
- г) проконтролировать отображение пультом "С2000М" или прибором "Сириус" событий об обнаружении блока, "Сбросе" блока и вскрытии корпуса блока;
- д) снять питание с блока, перевести переключатель S1 (см. Приложение Г) в альтернативное положение и повторить действия по пп. а) – г).

3.4.7 Проверка работы в режиме "Диагностика".



---

Перед проведением "Диагностики" необходимо отключить исполнительные цепи, включение которых при проверке недопустимо!

---

Включение режима "Диагностика" осуществляется с помощью датчика вскрытия корпуса (тампера). Для включения режима необходимо при снятой крышке блока осуществить три кратковременных нажатия на тампер и одно продолжительное (. . . -). Продолжительность короткого нажатия должна быть не более 0,5 с, а продолжительность длинного – не менее 1,5 с. Пауза между нажатиями должна быть не более 0,5 с.

На пульте "С2000М" ("Сириус", АРМ "Орион Про") должно отобразиться событие "Запуск теста".

В случае исправности блока индикатор "Работа" и светодиод считывателя переходят в прерывистый режим свечения с большой частотой (светодиод считывателя переключает цвет свечения с красного на зелёный), а внутренний звуковой сигнализатор издает два коротких звуковых сигнала. Затем поочередно кратковременно включаются индикаторы "1" – "4" (0,5 с красным цветом свечения, 0,5 с зеленым). Реле 1 – 4 включаются в момент включения индикаторов "1" – "4" соответственно. Включение реле 1 и 2 контролируется путем измерения сопротивления между контактами, а включение реле 3 и 4 контролируется по напряжению на выходе.

3.4.8 Проверка цепей подключения считывателя:

- а) поднести незапрограммированный в блоке ключ (карту) к считывателю;
- б) выносной светодиод должен трижды кратковременно включиться, цвет свечения – красный;
- в) внутренний звуковой сигнализатор и сигнализатор считывателя (если он имеется и управляется от блока) должен издать один продолжительный сигнал "Ошибка".

Отсутствие реакции блока на поднесенный ключ (карту) может свидетельствовать о несоответствии формата данных считывателя "Типу интерфейса считывателя", установленному в блоке (по умолчанию 1 – Touch Memory).

Отсутствие звукового сигнала может свидетельствовать о запрете данной категории сигналов ("Доступ") для звукового сигнализатора блока и считывателя (по умолчанию разрешено).

#### 3.4.9 Проверка входов:

- а) при отключенном шлейфе (отключенном оконечном резисторе) измерить напряжение на первом входе. Напряжение должно быть в диапазоне от 26,5 до 27,5 В;
- б) подключить к ШС1 оконечный резистор 4,7 кОм и считать значение АЦП по ШС1 с помощью пульта "С2000М" или прибора "Сириус", для чего необходимо (на примере "С2000М"):
  - в меню управления пульта выбрать пункт "ЧИТАТЬ АЦП";
  - ввести адрес блока (заводское значение адреса – 127) или выбрать блок в списке подключенных с помощью кнопок "▲" и "▼" пульта;
  - ввести номер ШС – "1".

Значение, отображаемое пультом, должно соответствовать сопротивлению ШС (4,7 кОм ± 5% или 46...50 в условных единицах).

- в) повторить действия по п. б) для ШС2, ШС3 и ШС4.

#### 3.4.10 Проверка работы в режиме "Тест индикации".

В режиме "Тест индикации" осуществляется проверка работоспособности световых индикаторов и звукового сигнализатора. Вход в режим осуществляется из меню пульта "С2000М" (подробнее см. Руководство по эксплуатации "Пульт контроля и управления охранно-пожарный "С2000М" АЦДР.426469.027 РЭ).

В режиме "Тест индикации" звуковая и световая сигнализация на блоке аналогична режиму "Диагностика", но при этом не происходит управление выходами блока. Индикатор "Работа" и светодиод считывателя переходят в прерывистый режим свечения с большой частотой (светодиод считывателя переключает цвет свечения с красного на зелёный), а внутренний звуковой сигнализатор издает два коротких звуковых сигнала. Затем поочередно кратковременно включаются индикаторы "1" – "4" (0,5 с красным цветом свечения, 0,5 с зеленым). После завершения теста блок автоматически вернётся в дежурный режим.

## 4 Текущий ремонт

4.1 Текущий ремонт неисправного изделия производится на предприятии-изготовителе или в авторизированных ремонтных центрах. Отправка изделия для проведения текущего ремонта оформляется в соответствии с СТО СМК 8.5.3-2015, размещенном на нашем сайте <https://bolid.ru/support/remont/>.



---

Внимание!

Оборудование должно передаваться для ремонта в собранном и чистом виде, в комплектации, предусмотренной технической документацией.

Претензии принимаются только при наличии приложенного рекламационного акта с описанием возникшей неисправности.

---

4.2 Выход изделия из строя в результате несоблюдения потребителем правил монтажа или эксплуатации не является основанием для рекламации и гарантийного ремонта.

4.3 Рекламации направлять по адресу:

ЗАО НВП «Болид», Россия, 141070, Московская область, г. Королёв, ул. Пионерская, 4.  
Тел./факс: +7 (495) 775-71-55 (многоканальный), электронная почта: [info@bolid.ru](mailto:info@bolid.ru).

4.4 При затруднениях, возникших при эксплуатации изделия, рекомендуется обращаться в техническую поддержку по многоканальному телефону +7 (495) 775-71-55, или по электронной почте [support@bolid.ru](mailto:support@bolid.ru).

## 5 Хранение

5.1 В транспортной таре допускается хранение при температуре окружающего воздуха от минус 50 до +50 °С и относительной влажности до 95 % при температуре +35 °С.

5.2 В потребительской таре допускается хранение только в отапливаемых помещениях при температуре от +5 до +40 °С и относительной влажности до 80% при температуре +20 °С.

## 6 Транспортирование

Транспортировка блоков допускается в транспортной таре при температуре окружающего воздуха от минус 50 до +50 °С и относительной влажности до 95 % при температуре +35 °С.

## 7 Утилизация

7.1 Утилизация «С2000-4» производится с учетом отсутствия в нем токсичных компонентов.

7.2 Содержание драгоценных материалов: не требует учёта при хранении, списании и утилизации (п. 1.2 ГОСТ 2.608-78).

7.3 Содержание цветных металлов: не требует учёта при списании и дальнейшей утилизации изделия.

## **8 Гарантии изготовителя**

Изготовитель гарантирует соответствие блока "С2000-4" техническим требованиям при соблюдении потребителем правил транспортирования, хранения, монтажа и эксплуатации.

Гарантийный срок эксплуатации 18 месяцев со дня ввода в эксплуатацию, но не более 24 месяцев со дня выпуска изготовителем.

## **9 Сведения о сертификации изделия**

9.1 Блок приемно-контрольный охранно-пожарный "С2000-4" АЦДР.425513.008 соответствует требованиям Технического регламента Евразийского экономического союза «О требованиях к средствам обеспечения пожарной безопасности и пожаротушения» (ТР ЕАЭС 043/2017) и имеет сертификат соответствия № ЕАЭС RUC-RU.ПБ68.В.00382/21, выданный органом по сертификации Общества с ограниченной ответственностью "Пожарная Сертификационная Компания" (ОС ООО «ПСК»).

9.2 Блок приемно-контрольный охранно-пожарный "С2000-4" АЦДР.425513.008 соответствует требованиям Технического регламента Таможенного союза ТР ТС 020/2011 и имеет декларацию о соответствии: ЕАЭС N RU Д-RU.НР15.В.06633/20.

9.3 Блок приемно-контрольный охранно-пожарный "С2000-4" АЦДР.425513.008 имеет сертификаты соответствия технических средств обеспечения транспортной безопасности требованиям к их функциональным свойствам № МВД РФ.03.000971 и № МВД РФ.03.000972, выданные ФКУ НПО "СТиС" МВД России.

9.4 Производство блоков имеет сертификат соответствия ГОСТ Р ИСО 9001. Сертификат соответствия размещен на сайте <https://bolid.ru> в разделе "О компании".

## 10 Сведения о ранее выпущенных версиях

Таблица 24 Отличия от предыдущих версий

Версия	Начало выпуска	Версия для замены	Содержание отличий	Совместимость
3.80	09.2021	3.80	<p>Переработана логика обработки и набор конфигурационных параметров входов. Алгоритм и настройка пожарных входов приведены в соответствие с СП 484.1311500.2020.</p> <p>Поддержано отключение входов и выходов.</p> <p>Добавлена защита от несанкционированного конфигурирования.</p> <p>Добавлены параметры для настройки:</p> <ul style="list-style-type: none"> <li>- длины серийного номера ключа;</li> <li>- защиты от подбора ключа;</li> <li>- времени управления разделом со считывателя;</li> <li>- передачи событий об открытии/закрытии двери.</li> </ul> <p>Добавлена новая программа управления выходами: 58 - "Сброс извещателя".</p> <p>Реализован сброс конфигурации на значения по умолчанию.</p> <p>Поддержаны события:</p> <ul style="list-style-type: none"> <li>- "Сброс конфигурации";</li> <li>- "Изменение конфигурации";</li> <li>- "Отказ от прохода";</li> <li>- "Вход отключен", "Вход включен", "Выход отключен", "Выход включен";</li> <li>- "Сработка 2-го датчика";</li> <li>- "Ошибка параметров ШС";</li> <li>- "Дверь открыта".</li> </ul> <p>Обновлен функционал взаимодействия по интерфейсу RS-485.</p>	<p>Прибор "Сириус" (любой версии). Пульт "С2000М" (любой версии). Пульт "С2000" вер. 1.20 и выше (ограниченно). Программа UProg версии 4.1.6 или выше. АРМ "Орион Про" версии 1.20.3 и выше.</p>
3.71	12.2017	3.80	<p>Исправлена ошибка, возникающая при назначении 12-го типа ШС ("Программируемый технологический") для 2-го, 3-го или 4-го ШС.</p>	<p>Прибор "Сириус" (любой версии). Пульт "С2000М" (любой версии). Пульт "С2000" вер. 1.20 и выше (ограниченно). Программа UProg версии 4.1.0.024 или выше. АРМ "Орион Про" версии 1.11 sp 5 (сервисный пакет 5) и выше.</p>
3.70	09.2017	3.80	<p>Изменен тип энергонезависимой памяти.</p> <p>Время отображения состояния раздела на светодиоде считывателя после управления сокращено до 10 секунд.</p> <p>Исправлена в соответствии с РЭ частота мигания светодиода считывателя при "Тревоге входной зоны".</p>	

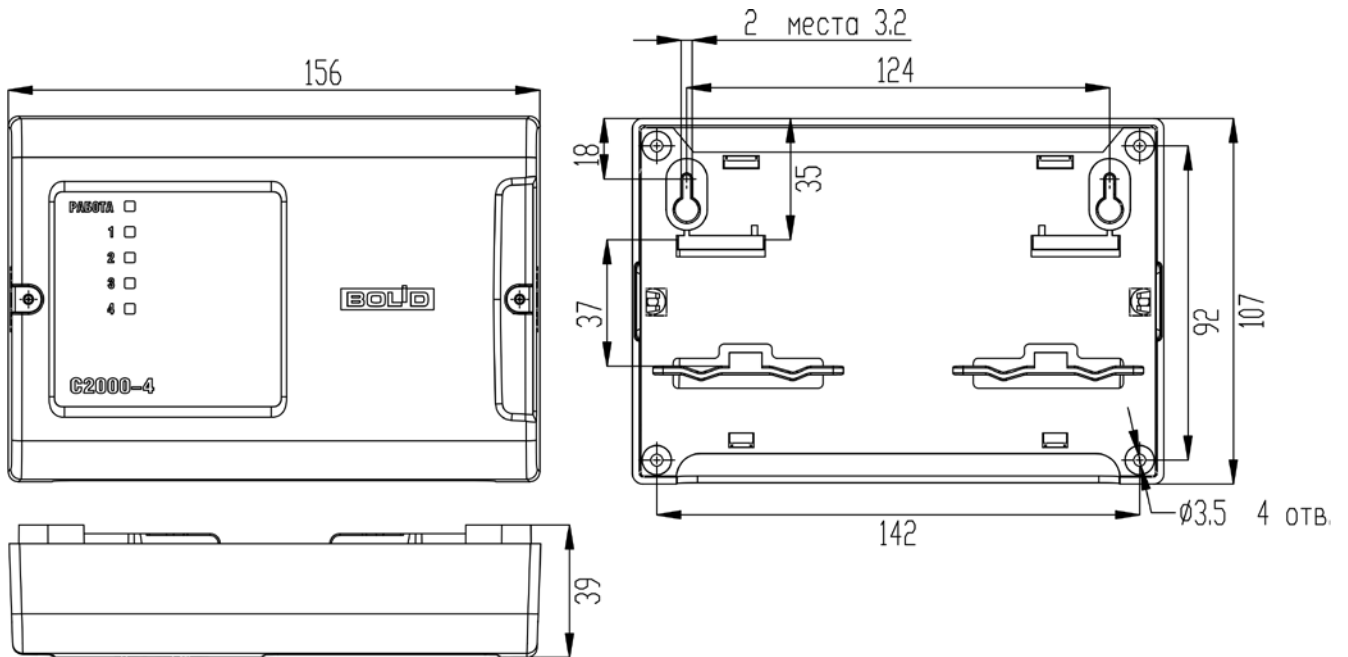
Версия	Начало выпуска	Версия для замены	Содержание отличий	Совместимость
3.51	-	3.51	<p>Исправлена ошибка, возникающая при назначении 12-го типа ШС ("Программируемый технологический") для 2-го, 3-го или 4-го ШС.</p> <p>Время отображения состояния раздела на светодиоде считывателя после управления сокращено до 10 секунд.</p> <p>Исправлена в соответствии с РЭ частота мигания светодиода считывателя при "Тревоге входной зоны".</p>	<p>Прибор "Сириус" (любой версии). Пульт "С2000М" (любой версии). Пульт "С2000" вер. 1.20 и выше (ограниченно). Программа UProg версии 4.1.0.024 или выше. АРМ "Орион Про" версии 1.11 sp 5 (сервисный пакет 5) и выше.</p>
3.50	10.2016	3.51	<p>Изменена тактика работы пожарных ШС в соответствии с ГОСТ Р 53325-2012. Пересмотрены термины «Шлейф», «Вход». Введен термин «Зона». Введена поддержка события «Пожар2».</p> <p>Введены типы входа:</p> <ul style="list-style-type: none"> <li>- 16 – пожарный ручной,</li> <li>- 17 – водосигнальный,</li> <li>- 18 – пожарный пусковой.</li> </ul> <p>Расширен список состояний для программируемого технологического входа.</p> <p>Изменены программы управления выходами:</p> <ul style="list-style-type: none"> <li>– Состояние "Пожар2" является единственным условием запуска программ № 11 и 34.</li> <li>– Состояние "Пожар2" добавлено к условиям запуска программ № 1...8, 10, 12, 13, 15, 16, 33, 35.</li> <li>– Добавлены программы 50, 51, 52 и 53, которые запускаются только при "Пожар2".</li> </ul> <p>Добавлен параметр "Четность" для считывателей с интерфейсом "Wiegand".</p>	<p>Прибор "Сириус" (любой версии). Пульт "С2000М" (любой версии). Пульт "С2000" вер. 1.20 и выше (ограниченно). Программа UProg версии 4.1.0.024 или выше. АРМ "Орион Про" версии 1.11 sp 5 (сервисный пакет 5) и выше.</p>
3.01	05.2013	3.51	<p>Оптимизированы алгоритмы обработки сигналов шлейфов сигнализации.</p>	<p>Прибор "Сириус" (любой версии). Пульт "С2000М" (любой версии). Пульт "С2000" вер. 1.20 и выше (ограниченно). Программа UProg версии 4.1.0.024 или выше. АРМ "Орион" 1.0 КД версии 7.6.3 и выше. АРМ "Орион Про" версии 1.11 sp 5 (сервисный пакет 5) и выше</p>
3.00	08.2011	3.51	<p>Добавлены два выхода с контролем цепи нагрузки.</p> <p>Сброс питания ШС осуществляется индивидуально по каждому ШС.</p> <p>Изменен тип микроконтроллера.</p> <p>Изменен тип и увеличен объем энергонезависимой памяти.</p> <p>Количество ключей ТМ увеличено до 4096.</p> <p>При двойной идентификации максимальное количество ключей не сокращается.</p> <p>Объем буфера событий увеличен до 4088 – 4096 событий.</p> <p>Срок действия ключей ТМ задается с точностью до часов и минут.</p> <p>Введен непрерывный контроль целостности памяти программ микроконтроллера с функцией автоматического восстановления</p>	<p>Прибор "Сириус" (любой версии). Пульт "С2000М" (любой версии). Пульт "С2000" вер. 1.20 и выше (ограниченно). Программа UProg версии 4.1.0.024 или выше. АРМ "Орион" 1.0 КД версии 7.6.3 и выше. АРМ "Орион Про" версии 1.11 sp 5 (сервисный пакет 5) и выше</p>

Версия	Начало выпуска	Версия для замены	Содержание отличий	Совместимость
2.10	10.2009	2.10	<p>Добавлен 2-й ввод питания (плата под новый корпус).  Добавлены конфигурационные параметры:  – "Контроль 2-х вводов питания";  – "EN54".</p> <p>Добавлено событие "Задержка взятия".  Добавлено событие "Запуск теста" при включении режима "Диагностика".  Режим "Сработка датчика" отображается на внутреннем светодиоде блока: "Короткие вспышки зелёным/красным".  В режиме "Обрыв ШС" контролируется короткое замыкание ШС, а в режиме "Короткое замыкание ШС" контролируется обрыв ШС.</p>	<p>Прибор "Сириус" (любой версии).  Пульт "С2000" вер. 1.20 и выше.  Пульт "С2000М" (любой версии).  Программа UProg версии 4.0.0.810 или выше.  АРМ "Орион" 1.0 КД версии 7.4.2 и выше.  АРМ "Орион Про" версии 1.9 и выше</p>
2.06	-	2.06	Исправлена ошибка управления звуковым сигнализатором считывателя.	
2.05	08.2009	2.06	<p>Изменен тип микроконтроллера.  Взятие под охрану уже взятого ШС происходит мгновенно, без задержки взятия.  Поддерживается передача событий о включении/выключении реле – возможность включить данную функцию появится после поддержки данных событий в сетевых контроллерах.</p>	
2.04	04.2008	2.04	<p>Включен контроль охранных ШС на 10 % пороги.  Поддержан интерфейс Wiegand длиной более 48 бит</p>	<p>Прибор "Сириус" (любой версии).  Пульт "С2000М" (любой версии).  Программа UProg версии 4.0.0.810 или выше.  АРМ "Орион" 1.0 КД версии 7.4.2 и выше.  АРМ "Орион Про" версии 1.9 и выше</p>
2.03	11.2005	2.04	<p>Исправлены ошибки в работе окон времени.  Исправлена ошибка обработки параметра "Выключение реле 1 после закрытия двери", возникающая, если дверь закрылась позже чем через 10 секунд после предоставления доступа</p>	
2.02	08.2005	2.04	Введена защита от некорректного конфигурирования (пультом "С2000" или ранними версиями программы UProg)	
2.00	04.2005	2.04	<p>Полная переделка как аппаратной части блока, так и программы микроконтроллера:  – Единая клемма питания "+U".  – Считыватели с интерфейсом Touch Memory, Wiegand и АВА Track II.  – Двухцветные светодиоды ШС.  – Новые типы ШС (технологический, тревожный, программируемый технологический).  – 37 тактик управления реле.  – Новые параметры ШС ("Автоперевзятие из тревоги/пожара", "Общая зона", "Взятие/снятие по расписанию" и др.).  – Новые типы ключей ("Открывающий", "Закрывающий", произвольное количество "МАСТЕР-ключей").  – Окна времени для взятия/снятия.  – Двойная идентификация.  – Поддержка функции замены версии микроконтроллера ("Update")</p>	



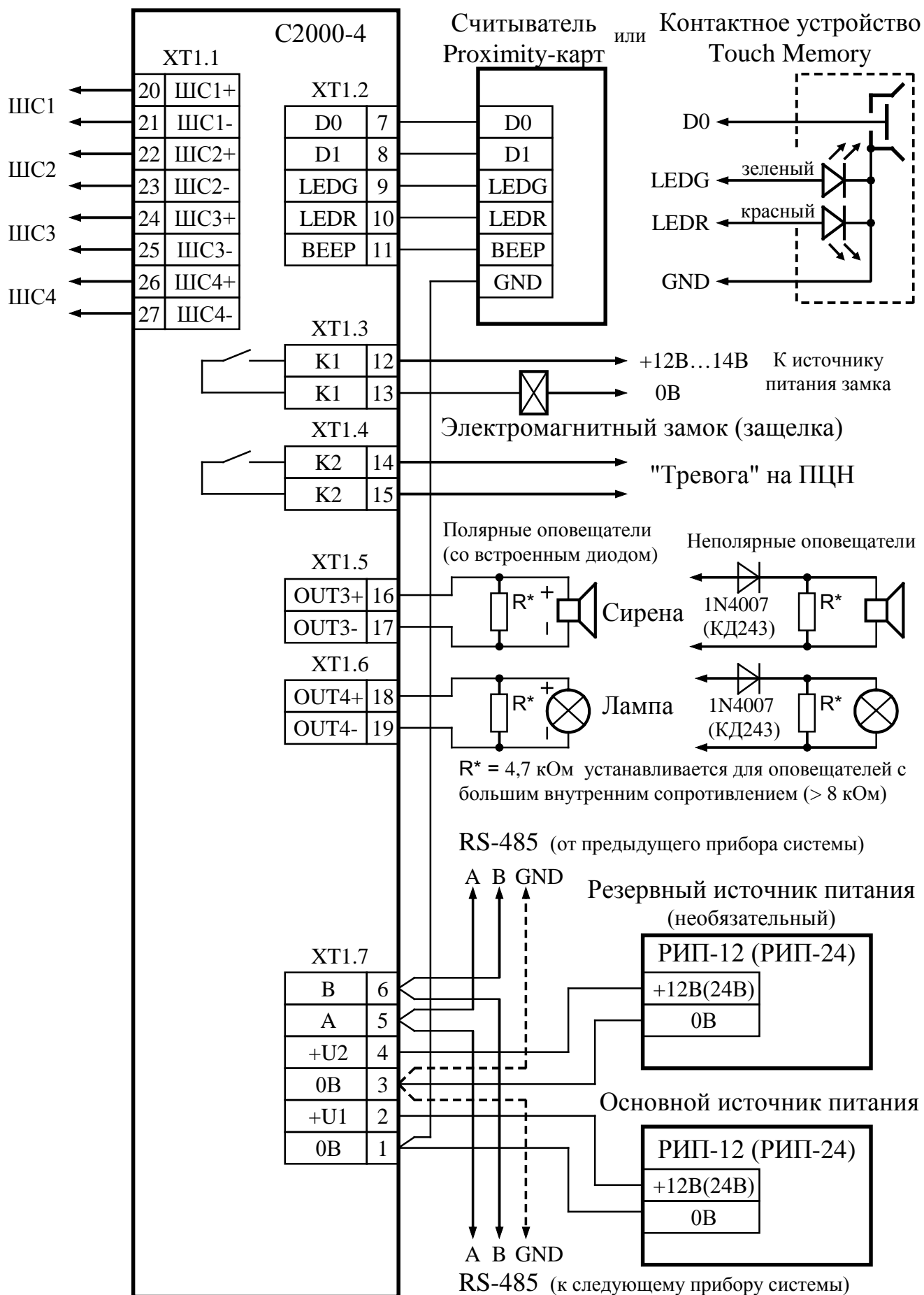
## Приложение А

### Габаритные и установочные размеры блока "С2000-4"



## Приложение Б

Схема подключения блока "С2000-4" при эксплуатации

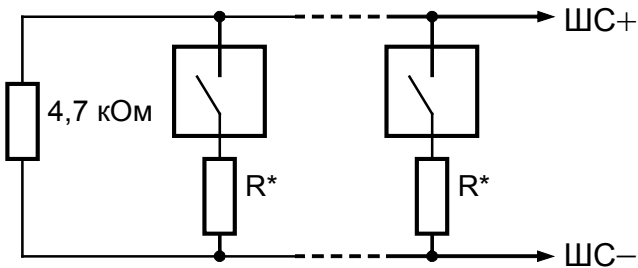


## Приложение В

### Схемы включения извещателей в шлейфы сигнализации блока "С2000-4"

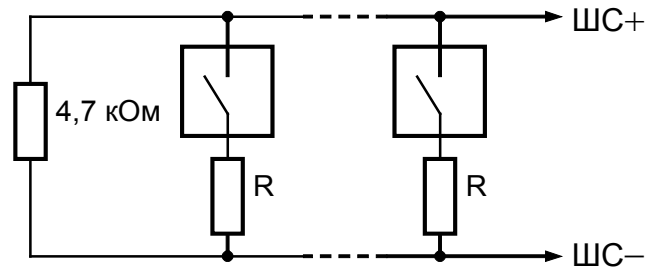
#### Тип входа – 21-Пожарный

##### Тип срабатывания вещателей – НР



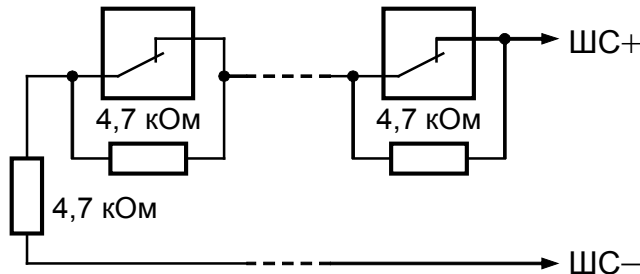
$R^* = 0$  (напряжение на сработавшем извещателе  $> 4В$ )  
 $R^* = 1,0 \text{ кОм}$  ( $0,5...1,5 \text{ кОм}$ ) для извещателей с выходной цепью типа "сухой контакт"

##### Тип срабатывания извещателей – НР2

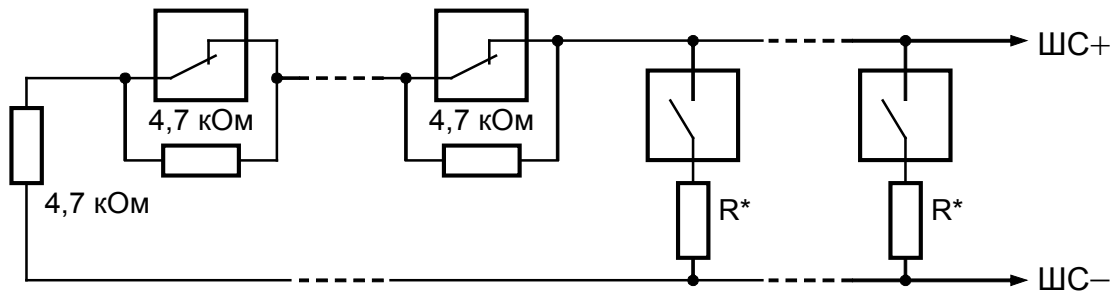


Величина добавочного резистора R для извещателей разных производителей приведена в документации на конкретный извещатель.

#### Тип срабатывания извещателей – НЗ или НЗ2

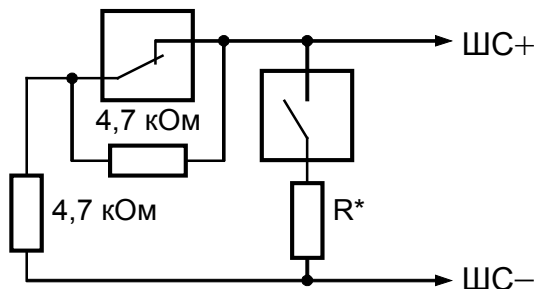


#### Тип срабатывания извещателей – НР+НЗ



$R^* = 0$  (напряжение на сработавшем извещателе  $> 4В$ )  
 $R^* = 1,0 \text{ кОм}$  ( $0,5...1,5 \text{ кОм}$ ) для извещателей с выходной цепью типа "сухой контакт"

#### Тип входа – 18-Пожарный пусковой

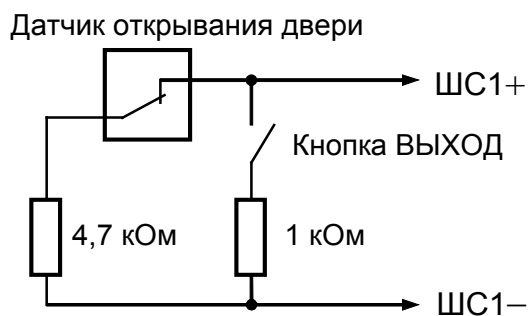
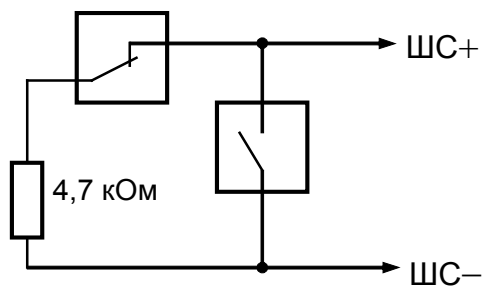


$R^* = 0$  (напряжение на сработавшем УДП  $> 4В$ )  
 $R^* = 1,0 \text{ кОм}$  ( $0,5...1,5 \text{ кОм}$ ) для УДП с выходной цепью типа "сухой контакт"

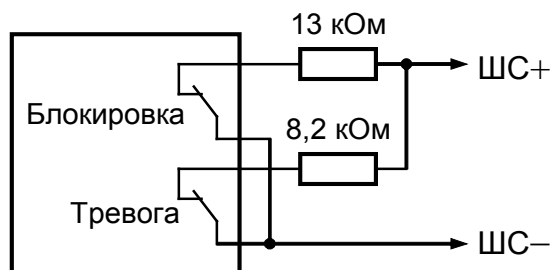
## Приложение В (продолжение)

### Тип входа – 4-Охранный

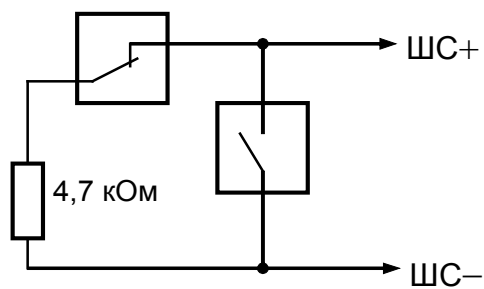
Включение кнопки ВЫХОД и датчика открывания двери в ШС1 при контроле доступа



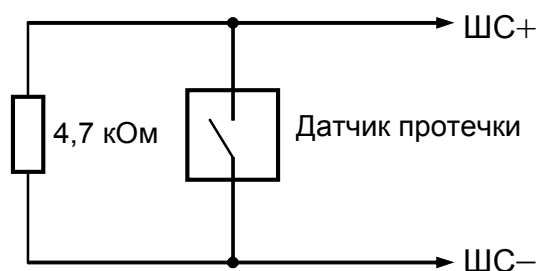
### Тип входа – 5-Охранный с контролем блокировки



### Тип входа – 11-Тревожный и 6-Технологический



### Тип входа – 17-Водосигнальный



## Приложение В (продолжение)

Схема подключения извещателей ИП 212-31 "ДИП-31" в ШС типа 21

Тип подключения извещателей – НР2 или НР

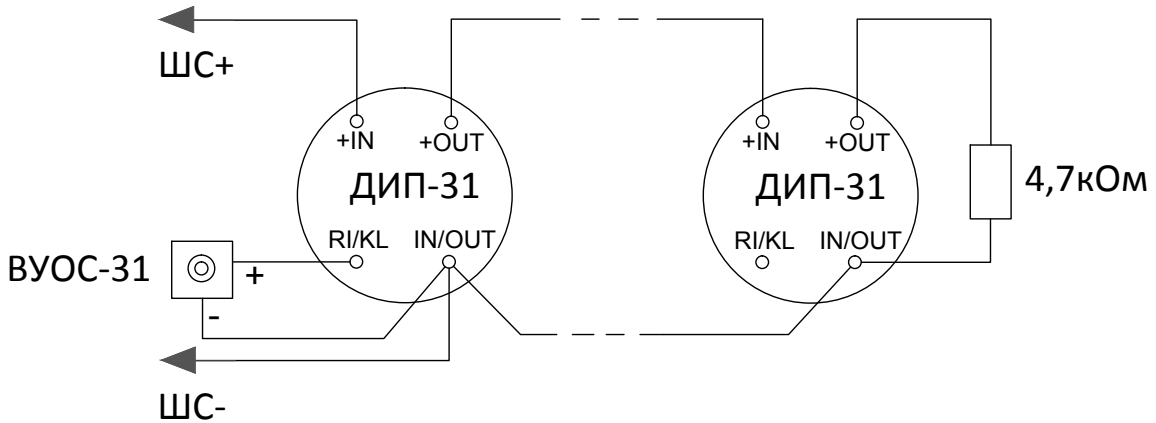
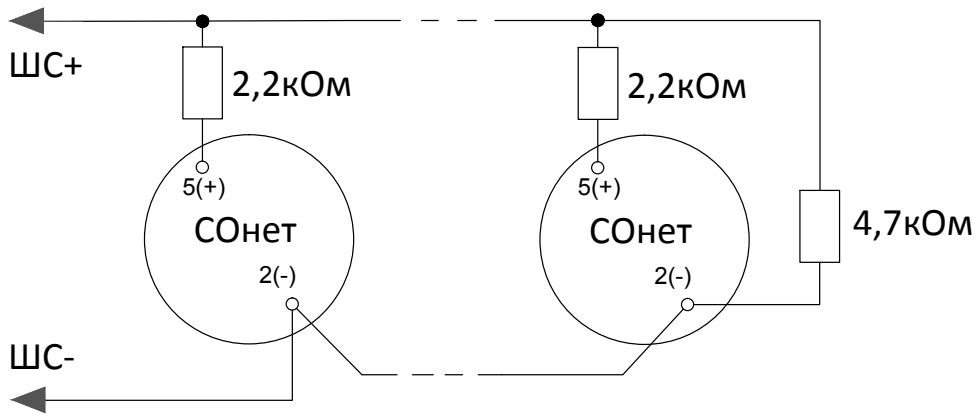


Схема подключения извещателей ИП435-8/101-04-A1R "СОНет" в ШС типа 21

Тип подключения извещателей – НР2



Тип подключения извещателей – НР

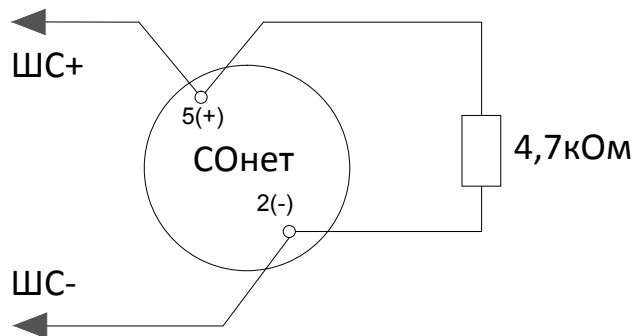
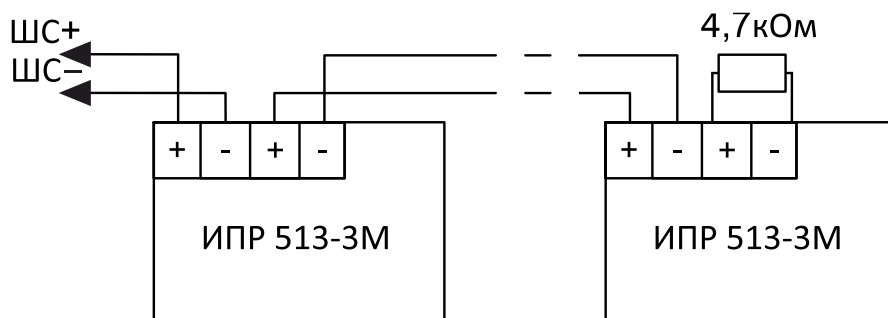
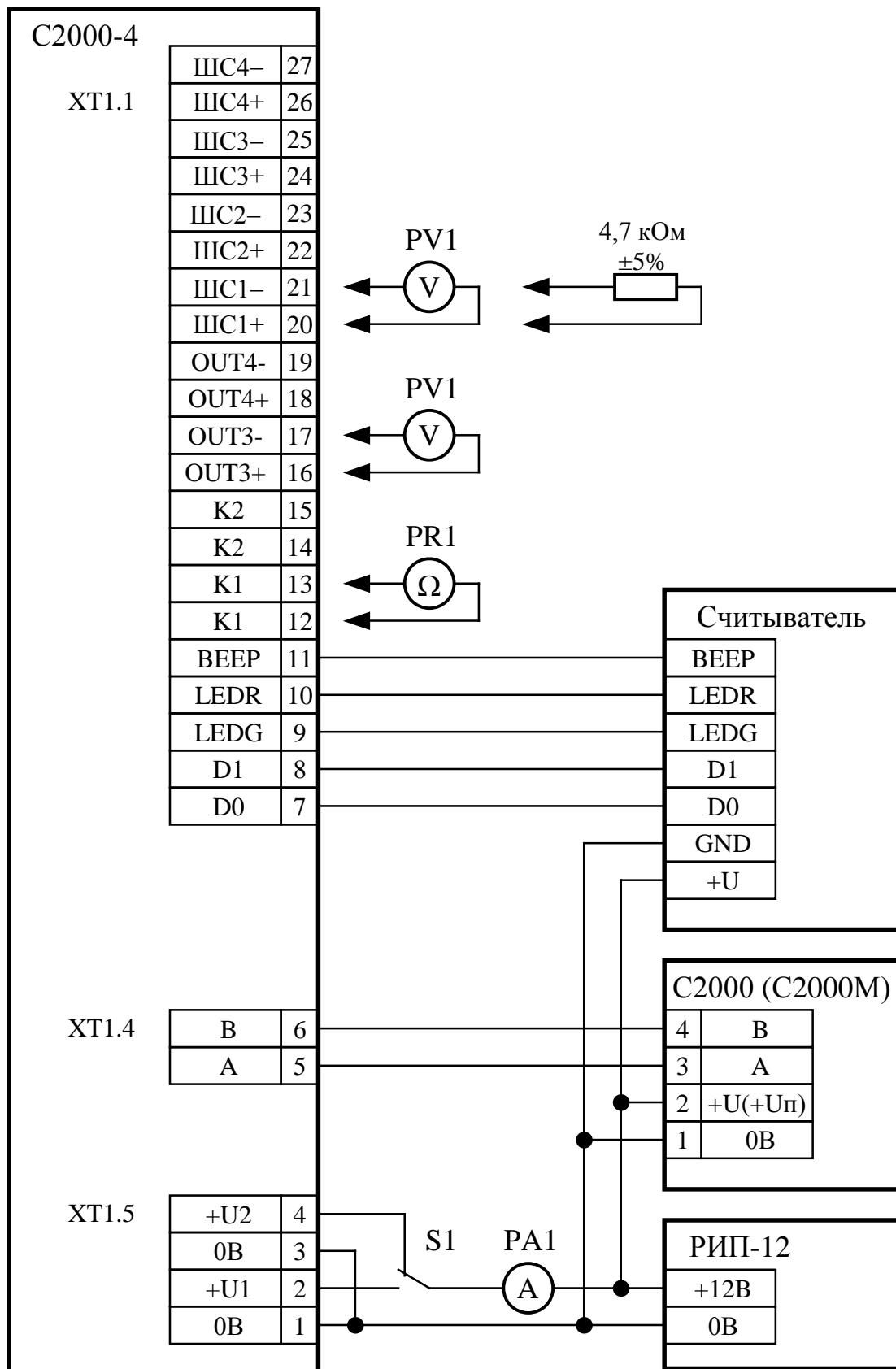


Схема подключения извещателей "ИПР 513-3М" в ШС типа 21 (НР)  
и устройств дистанционного пуска "УДП 513-3М" в ШС типа 18



## Приложение Г

Схема подключения блока "С2000-4" при общей проверке



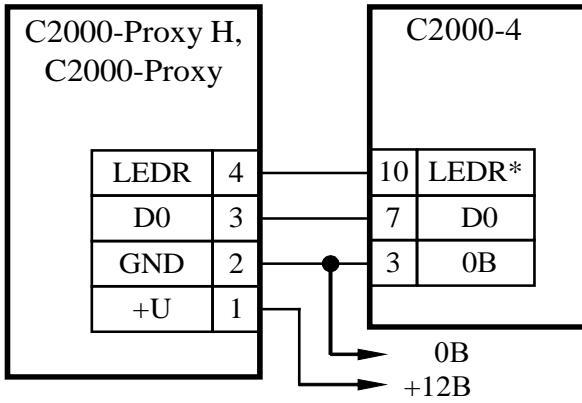
**PV1, PR1, PA1** – прибор комбинированный (тестер) в режиме измерения напряжения, сопротивления и тока соответственно

## Приложение Д

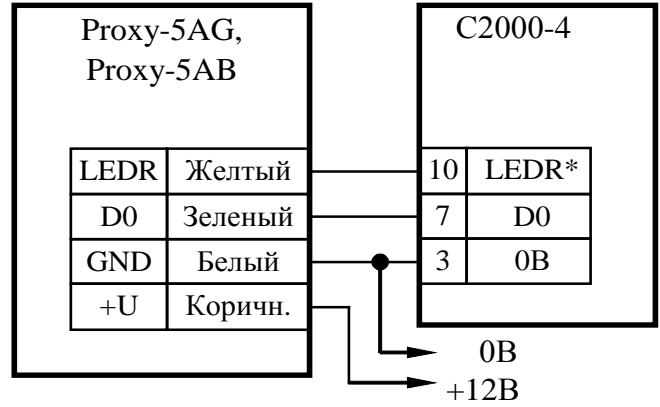
### Схемы подключения считывателей Proximity к блоку "С2000-4"

Схема подключения считывателей

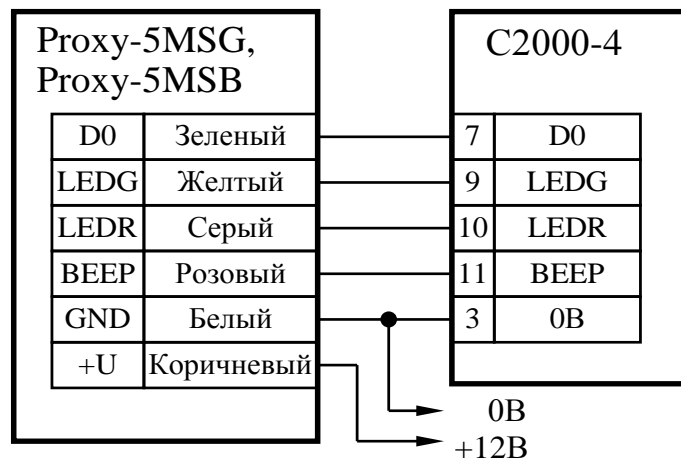
**С2000-Proxy Н, С2000-Proxy, Proxy-5AG, Proxy-5AB, Proxy-5MSG, Proxy-5MSB**



\* - Если считыватель используется для доступа, то подключать к LEDG (9)



\* - Если считыватель используется для доступа, то подключать к LEDG (9)



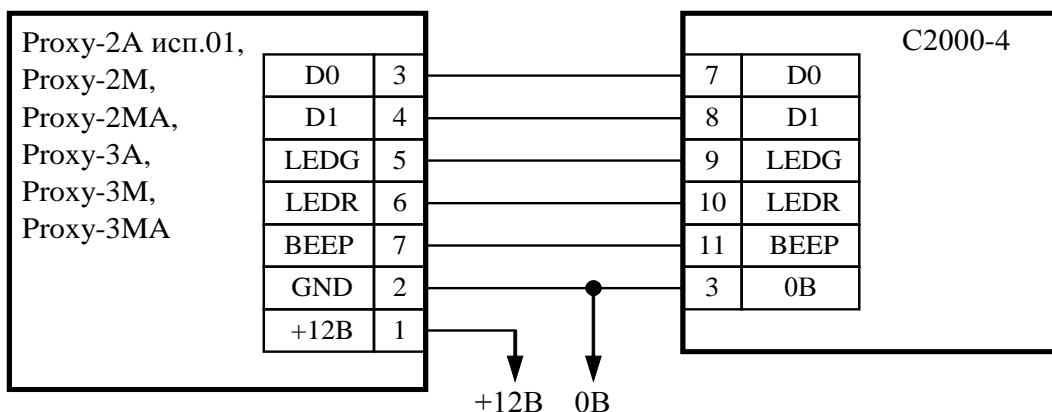
Параметры конфигурации "С2000-4":

<b>Вид интерфейса считывателя</b>	1 – Touch Memory
<b>Полярность управления светодиодами</b>	Прямая (активная "1")

## Приложение Д (продолжение)

Схема подключения считывателей

### Proxy-2A исп.01, Proxy-2M, Proxy-2MA, Proxy-3A, Proxy-3M, Proxy-3MA



Вариант 1 – интерфейс Touch Memory

(к источнику питания)

Вариант 2 – интерфейс Wiegand



Микропереключатели в считывателе



Параметры конфигурации "С2000-4":

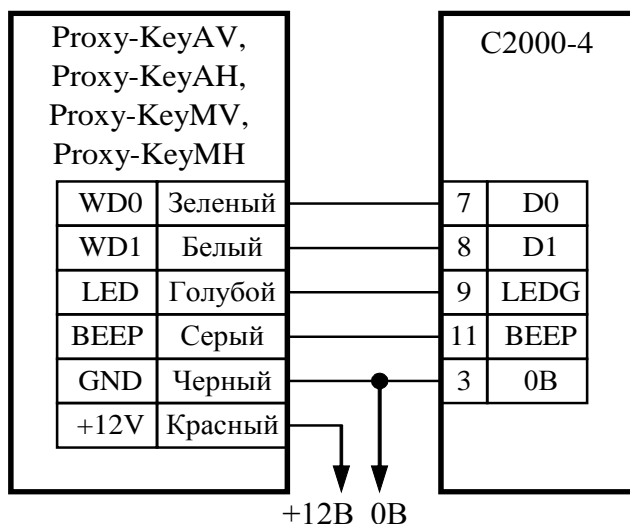
Вид интерфейса считывателя	1 – Touch Memory
Полярность управления светодиодами	Прямая (активная "1")
Полярность управления звуковым сигнализатором	Прямая (активная "1")

Вид интерфейса считывателя	2 – Wiegand
Полярность управления светодиодами	Обратная (активный "0")
Полярность управления звуковым сигнализатором	Обратная (активный "0")

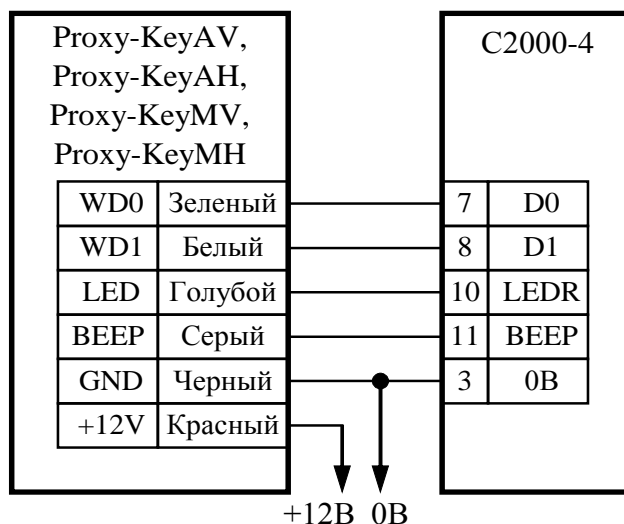
### Схема подключения считывателей Proxy-KeyAV, Proxy-KeyAH, Proxy-KeyMV, Proxy-KeyMH

Считыватель используется для доступа

Считыватель используется для взятия/снятия



(к источнику питания)



(к источнику питания)

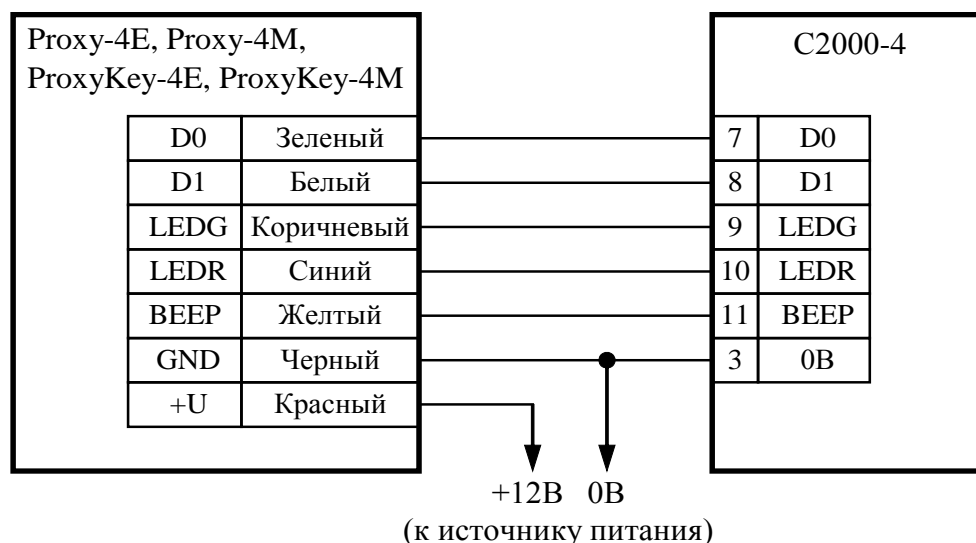
Параметры конфигурации "С2000-4":

Вид интерфейса считывателя	2 – Wiegand
Полярность управления светодиодами	Обратная (активный "0")
Полярность управления звуковым сигнализатором	Обратная (активный "0")



## Приложение Д (продолжение)

Схема подключения считывателей **Proxy-4E, Proxy-4M, ProxyKey-4E, ProxyKey-4M**

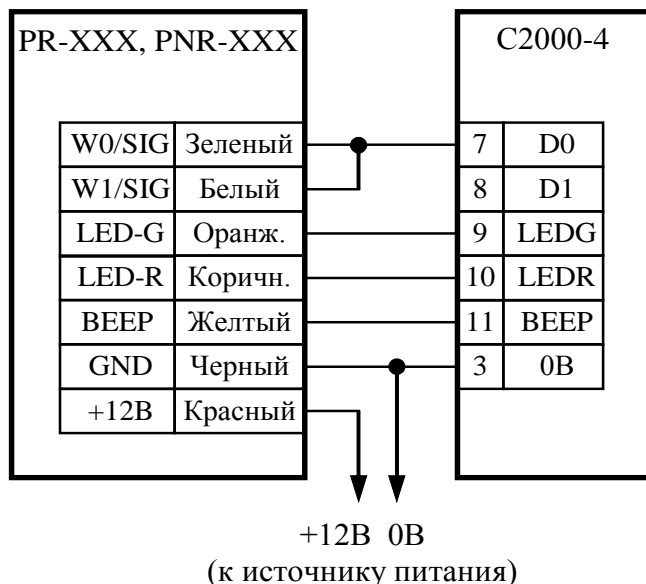


Параметры конфигурации "С2000-4":

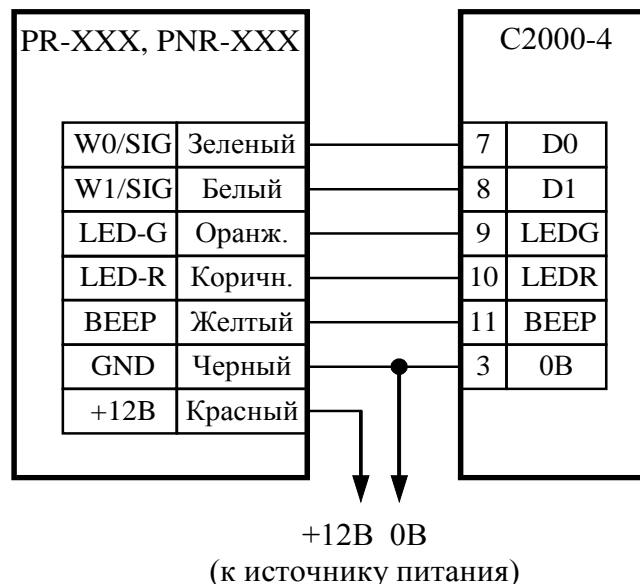
<b>Вид интерфейса считывателя</b>	2 – Wiegand
Полярность управления светодиодами	Обратная (активный "0")
Полярность управления звуковым сигнализатором	Обратная (активный "0")

Схема подключения считывателей **Parsec** серий **PR, PNR**

**Вариант 1 – интерфейс Touch Memory**



**Вариант 2 – интерфейс Wiegand**



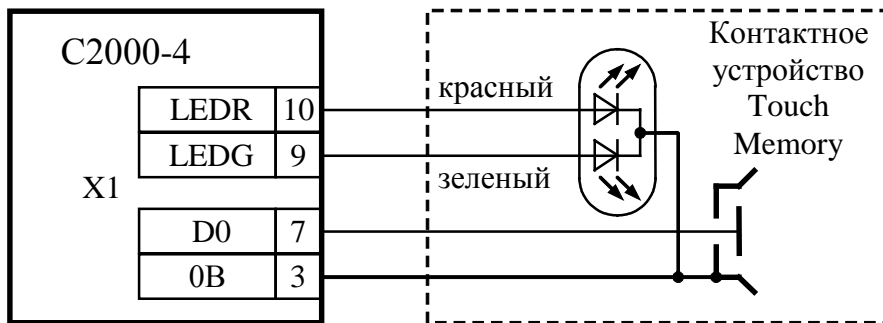
Параметры конфигурации "С2000-4":

<b>Вид интерфейса считывателя</b>	<b>1 – Touch Memory</b>
Полярность управления светодиодами	Прямая (активная "1")
Полярность управления звуковым сигнализатором	Прямая (активная "1")

<b>Вид интерфейса считывателя</b>	<b>2 – Wiegand</b>
Полярность управления светодиодами	Обратная (активный "0")
Полярность управления звуковым сигнализатором	Обратная (активный "0")

## Приложение Д (продолжение)

Схема подключения контактного устройства Touch Memory



Если на контактном устройстве установлен одноцветный светодиод, а считыватель используется только для доступа, то светодиод подключается к контакту "LEDG".

Если считыватель используется только для управления взятием/снятием ШС прибора, то единственный светодиод считывателя подключается к контакту "LEDR".

Параметры конфигурации "С2000-4":

<b>Вид интерфейса считывателя</b>	1 – Touch Memory
<b>Полярность управления светодиодами</b>	Прямая (активная "1")