



Разработка, изготовление и поставка
пожароизвещательной техники

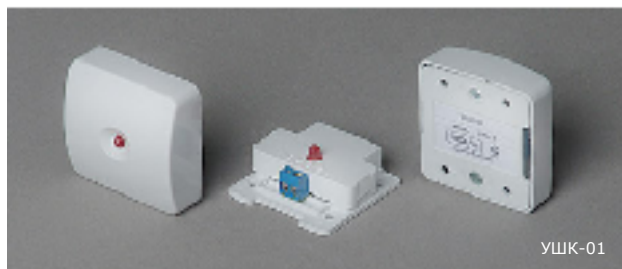
Устройства
шлейфовые
контрольные

УШК-01
УШК-02
УШК-03
УШК-04

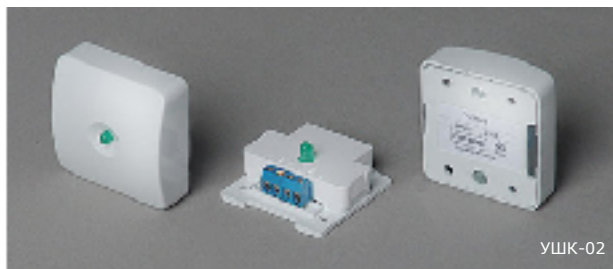
Руководство
По Эксплуатации

Содержание

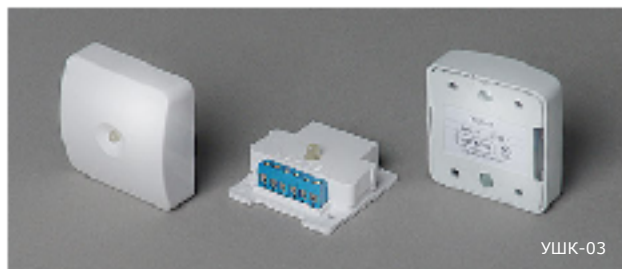
1	Описание и работа извещателя	3
1.1	Назначение	3
1.2	Характеристики	4
1.3	Устройство и работа	4
2	Комплектность	6
3	Использование по назначению	7
3.1	Эксплуатационные ограничения	7
3.2	Меры безопасности	7
3.3	Объем и последовательность внешнего осмотра	7
3.4	Проверка работоспособности	8
3.5	Указания об установке и монтаже устройств	8
3.6	Использование устройств сроки службы и хранения	9
4	Техническое обслуживание	11
5	Хранение	11
6	Транспортирование	11
7	Ресурсы, сроки службы и хранения, гарантии изготовителя	12
7.1	Ресурсы, сроки службы и хранения	12
7.2	Гарантии изготовителя	12
8	Сведения об утилизации	12
9	Свидетельство об упаковывании	12
10	Сведения о приемке	13



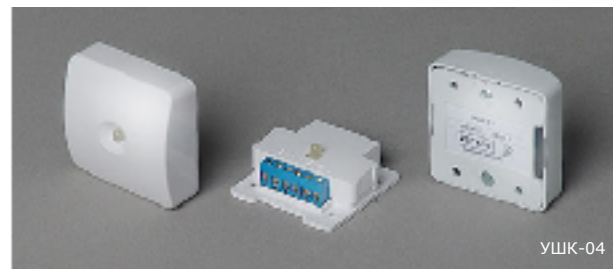
УШК-01



УШК-02



УШК-03



УШК-04

Настоящее руководство по эксплуатации представляет объединенный документ, содержащий сведения о конструкции, принципе действия и характеристиках устройств шлейфовых контрольных УШК-01, УШК-02, УШК-03, УШК-04 (далее по тексту - устройства), необходимые для их правильной эксплуатации, транспортирования, хранения и обслуживания, а также сведения, удостоверяющие гарантии изготовителя.

Устройства соответствуют ГОСТ 12.2.007.0, НПБ 57-97 и имеют сертификат соответствия № РОСС RU.ББ05.Н00861 и сертификат пожарной безопасности № ССПБ RU.ОП002.В.018 35 зарегистрированные в Госреестре 19.01.06 со сроком действия три года (до 19.01.2009 г.).

Примечание - В соответствии с «Порядком проведения сертификации продукции в РФ» для продукции, реализуемой Изготовителем в течении срока действия сертификатов, они действительны при поставке, монтаже, эксплуатации и т.п. в течении срока службы изделия, указанного в Руководстве по эксплуатации на изделие.

1 ОПИСАНИЕ И РАБОТА УСТРОЙСТВ

1.1 Назначение

1.1.1 Устройства предназначены для формирования оптических сигналов, отображающих электрические режимы в шлейфах пожарной и охранно-пожарной сигнализации, а также в устройствах, включенных в эти шлейфы.

1.1.2 Устройства УШК-01 предназначены для применения в качестве выносных устройств оптической сигнализации (ВУОС) красного (оранжевого) цвета для дублирования состояния встроенных оптических индикаторов пожарных извещателей типов ИП212-44, ИП212-54, ИП212-3М3 и аналогичных им.

1.1.3 Устройства УШК-02 предназначены для применения в качестве оптических индикаторов желтого (зеленого) цвета, включенных последовательно с нагрузкой (например, оконечными элементами) в шлейфы пожарной и охранно-пожарной сигнализации или линий питания, с целью контроля наличия тока в цепи.

1.1.4 Устройства УШК-03 предназначены для контроля наличия напряжения в шлейфах пожарной и охранно-пожарной сигнализации или линиях питания, при этом они позволяют различать наличие знакопеременного (например, дежурный режим в шлейфах ППК-2, ППК-2М) и однополярного (например, режим «Пожар» в шлейфах ППК-2, ППК-2М) напряжения в контролируемых линиях.

1.1.5 Устройство УШК-04 предназначено для применения в четырехпроводных шлейфах охранно-пожарной сигнализации в качестве оконечного реле наличия напряжения в линии питания.

1.1.6 Обозначение устройств при их заказе и документации другого изделия, в котором они могут быть применены:

- «Устройство шлейфовое контрольное УШК-01 ТУ 4371-005-44373676-03»,
- «Устройство шлейфовое контрольное УШК-02 ТУ 4371-005-44373676-03»,
- «Устройство шлейфовое контрольное УШК-03 ТУ 4371-005-44373676-03»,
- «Устройство шлейфовое контрольное УШК-04 ТУ 4371-005-44373676-03»



1.2 Характеристики	
1.2.1 Максимально допустимый постоянный или импульсный ток питания устройств УШК-01 и УШК-02, мА	22
1.2.2 Напряжение питания устройств, В:	
УШК-03	от 8 до 24
УШК-04	от 9 до 15
1.2.3 Ток, потребляемый устройствами при максимальном напряжении питания, мА:	
УШК-03	не более 0,12
УШК-04	не более 12
1.2.4 Ток, потребляемый при питании устройств напряжением обратной полярности, мкА:	
УШК-03	не более 100
УШК-04	не более 1
1.2.5 Период следования импульсов оптических сигналов УШК-03, с	от 2 до 5
1.2.6 Величина сопротивления между контактами «3» и «6» устройства УШК-04, кОм:	
при наличии напряжения питания	не более 0,1
при отсутствии напряжения питания	не менее 500
1.2.7 Цвета формируемых устройствами оптических сигналов:	
УШК-01	красный (оранжевый)
УШК-02	желтый (зеленый)
УШК-03 при знакопеременном напряжении	желтый (зеленый)
УШК-03 при однополярном напряжении	красный (оранжевый)
УШК-04	желтый (зеленый)
1.2.8 Габаритные размеры устройств, мм	55x55x21
1.2.9 Масса устройств, кг	не более 0,1

1.3 Устройство и работа

1.3.1 Конструкция устройств в общем виде приведена на рисунке 1 и представляет собой пластмассовый корпус с установленной внутри платой, которая крепиться к основанию путем прижима специальным каркасом. На плате расположены оптический индикатор, элементы электрической схемы и выходные колодки. Крепление устройства к строительным конструкциям осуществляется с помощью четырех отверстий в основании, доступ к которым (как и к колодкам) обеспечивается путем снятия лицевой крышки, крепящейся на каркасе посредством защелок. Отличие конструкции устройства одного типа от другого заключается только в отличии установленных плат.

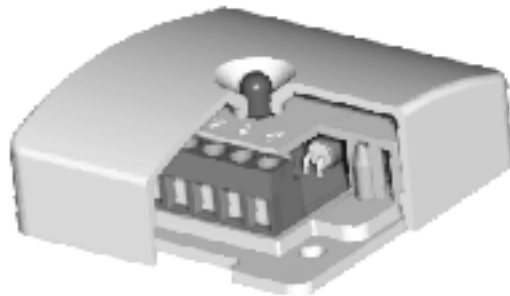


Рисунок 1

1.3.2 Электрические схемы устройств УШК-01 и УШК-02 приведены на рисунке 2. Отличие устройства УШК-02 от УШК-01 заключается в различных цветах свечения оптических индикаторов (УШК-01 - красный (оранжевый), УШК-02 - желтый (зеленый)) и наличием у УШК-02 двух дополнительных соединенных вместе контактов, необходимых для установки внешних дополнительных элементов (например, оконечных цепей шлейфов).

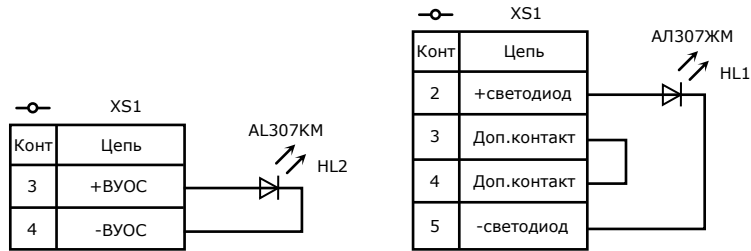


Рисунок 2

3.3 Электрическая схема устройства УШК-03 приведена на рисунке 3.

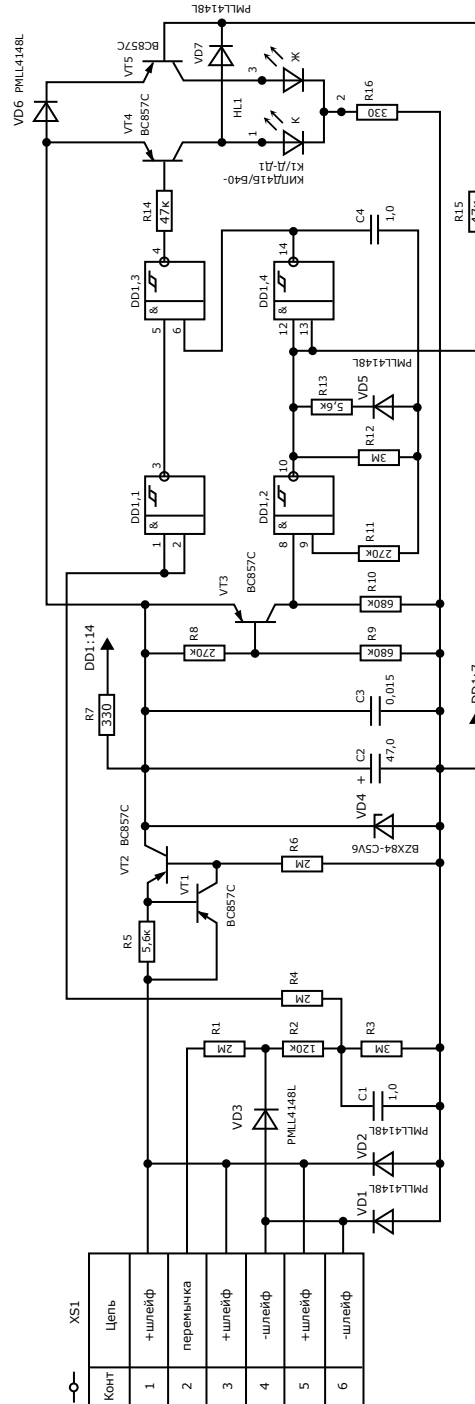


Рисунок 3

На элементах DD1, VD5 - VD7, R11 - R16, C4, VT4, VT5 и HL1 выполнен импульсный генератор управления двухцветным оптическим индикатором. На элементах VT1, VT2, R5, R6 выполнен ограничитель тока потребления устройства (среднее значение 90 мкА). Необходимая мощность для импульсов оптического индикатора накапливается на конденсаторе C2. Стабилитрон VD4 необходим для защиты микросхемы DD1 от перенапряжения, конденсатор C3 - для подавления высокочастотных помех, а резистор R7 - для защиты выходных цепей DD1 от сквозных токов при переключениях. Узел VT3, R8 - R10 обеспечивает надежный запуск генератора при включении и исключает «зависание» микросхемы DD1 при медленном нарастании напряжения питания. Элементы VD1 - VD3, R1 - R4 и C1 обеспечивают контроль за формой напряжения в шлейфе и, при наличии знакопеременного напряжения с параметрами переплюсовки длительностью до 100 мс и скважностью от четырех до двадцати, подают сигнал на формирование оптических импульсов желтого (зеленого) цвета. При однополярном напряжении в шлейфе генератор формирует оптические импульсы красного (оранжевого) цвета. Переключка, установленная между контактами «1» и «2» выходной колодки, позволяет обеспечить формирование оптических импульсов только желтого (зеленого) цвета независимо от формы напряжения в шлейфе.

1.3.4 Электрическая схема устройства УШК-04 приведена на рисунке 4.

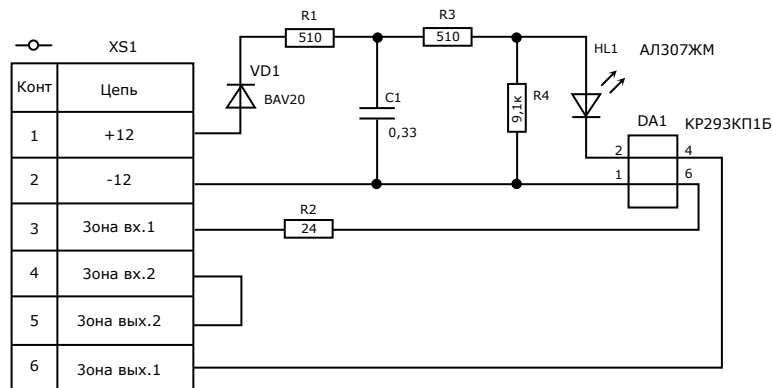


Рисунок 4

Основным элементом схемы является оптореле DA1, входная цепь которого запитана через помехоподавляющий фильтр R1, R3, R4 и C1. Оптический индикатор HL1 желтого (зеленого) цвета включен последовательно с входной цепью оптореле. Диод VD1 обеспечивает защиту оптореле при подаче напряжения питания обратной полярности. Резистор R2 включен для защиты выходной цепи оптореле от ошибочного подключения к линии питания.

2 КОМПЛЕКТНОСТЬ

2.1 Комплект поставки устройства УШК-01 приведен в таблице 1.

Таблица 1 - Комплектность устройства УШК-01

Обозначение	Наименование	Кол.	Примеч.
ШМ2.142.001	Устройство шлейфовое контрольное УШК-01	1	
ШМ4.075.005	Комплект монтажных частей: Шайба еУ7.723.011 Винт В.М3-6г 8.36.136 Гайка М3-6Н.5.136 Шайба 3 65Г 136	2 2 2 2	ГОСТ1491-80 ГОСТ 5927-70 ГОСТ6402-70
ШМ2.142.001 РЭ	Руководство по эксплуатации	1/10	
ШМ4.170.004	Упаковка	1/10	

2.2 Комплект поставки устройства УШК-02 приведен в таблице 2.
Таблица 2 - Комплектность устройства УШК-02.

Обозначение	Наименование	Кол.	Примеч.
Шм2.142.002	Устройство шлейфовое контрольное УШК-02	1	
Шм2.142.001 РЭ	Руководство по эксплуатации	1/10	
Шм4.170.004	Упаковка	1/10	

2.3 Комплект поставки устройства УШК-03 приведен в таблице 3.
Таблица 3 - Комплектность устройства УШК-03.

Обозначение	Наименование	Кол.	Примеч.
Шм2.142.003	Устройство шлейфовое контрольное УШК-03	1	
Шм2.142.001 РЭ	Руководство по эксплуатации	1/10	
Шм4.170.004	Упаковка	1/10	

2.4 Комплект поставки устройства УШК-04 приведен в таблице 4.
Таблица 4 - Комплектность устройства УШК-04

Обозначение	Наименование	Кол.	Примеч.
Шм2.142.004	Устройство шлейфовое контрольное УШК-04	1	
Шм2.142.001 РЭ	Руководство по эксплуатации	1/10	
Шм4.170.004	Упаковка	1/10	

3 ИСПОЛЬЗОВАНИЕ ПО НАЗНАЧЕНИЮ

3.1 Эксплуатационные ограничения

Максимально допустимая температура в месте размещения извещателя при эксплуатации, С° 55
 Минимально допустимая температура в месте размещения извещателя при эксплуатации, С° -30
 Максимально допустимый ток выходной цепи УШК-04, мА 100

3.2 Меры безопасности

3.2.1 Устройства не являются источником опасности ни для людей ни для защищаемых материальных ценностей (в том числе и в аварийных ситуациях).

3.2.2 Конструкция и схемные решения устройств обеспечивают их пожарную безопасность при эксплуатации (в том числе и в аварийных режимах работы).

3.2.3 Устройства по способу защиты человека от поражения электрическим током удовлетворяют требованиям III класса согласно ГОСТ 12.2. 007.0.

3.2.4 В устройствах отсутствуют опасные для жизни человека напряжения, но при ремонте, проверке, монтаже и эксплуатации необходимо выполнять меры безопасности в соответствии с «Правилами технической эксплуатации электроустановок потребителей и Правилами техники безопасности при эксплуатации электроустановок потребителей».

3.3 Объем и последовательность внешнего осмотра

3.3.1 После получения устройств вскрыть упаковку и проверить комплектность по таблицам 1 - 4.

3.3.2 Произвести внешний осмотр, убедиться в отсутствии видимых внешних повреждений и



сохранности пломбы, которая находится в одном из двух углублений, расположенных в основании.

ВНИМАНИЕ: Если перед вскрытием упаковки извещатели находились в условиях отрицательных температур, то необходимо выдержать их при комнатной температуре не менее четырех часов.

3.4 Проверка работоспособности

3.4.1 Проверку работоспособности устройств УШК-01 и УШК-02 проводить путем пропуска через них постоянного или импульсного тока величиной не более 22 мА, контролируя при этом включение оптического индикатора.

ВНИМАНИЕ: Категорически не допускается подключение устройств УШК-01 и УШК-02 к источникам питания без токоограничительных элементов.

3.4.2 Проверку работоспособности устройств УШК-03 проводить путем подключения к источнику питания с напряжением от 8 до 24 В. При подключенном напряжении питания и отсутствии переключки между контактами «1» и «2» оптический индикатор устройства должен формировать кратковременные импульсы красного (оранжевого) цвета с периодом повторения от 2 до 5 с. Если контакты «1» и «2» устройства замкнуты переключкой, то оптический индикатор должен переключиться на формирование импульсов желтого (зеленого) цвета с той же периодичностью.

3.4.3 Проверку работоспособности устройств УШК-04 проводить путем их подключения к источнику питания с напряжением от 9 до 15 В, контролируя при этом наличие постоянного свечения оптического индикатора желтого (зеленого) цвета и уменьшения сопротивления между контактами «3» и «6» до величины не более 100 Ом.

3.5 Указания об установке и монтаже устройств

3.5.1 Устройства должны монтироваться к строительным конструкциям с помощью любых двух из четырех отверстий в основании устройства. Предпочтительным для крепления является выбор диагонально расположенных отверстий. Присоединительные размеры устройства указаны на рисунке 5.

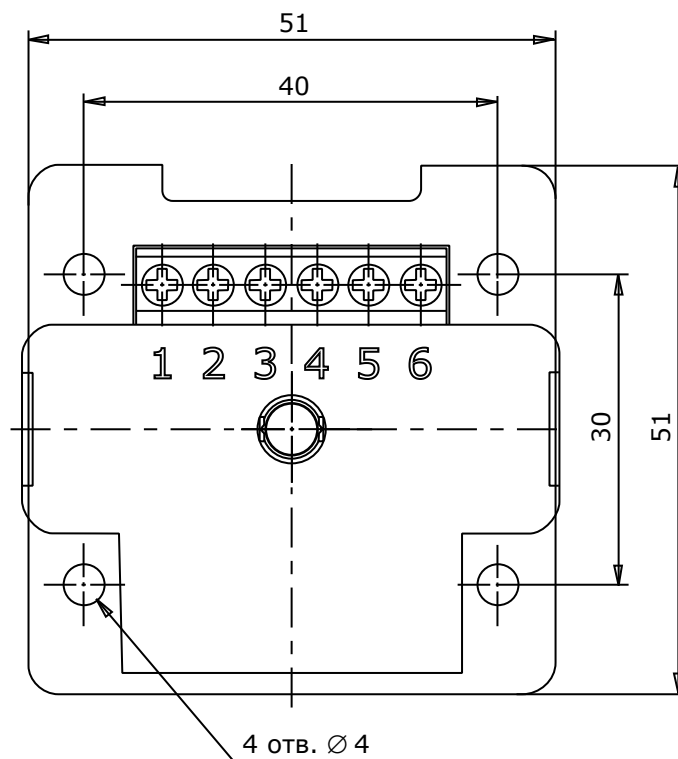


Рисунок 5

3.5.2 Для подготовки к монтажу необходимо отсоединить от устройства лицевую крышку, крепящуюся к каркасу с помощью защелок. Это обеспечивает доступ как к отверстиям для крепления, так и к выходной колодке.

3.5.3 Монтаж устройств в шлейфы сигнализации или к извещателям должен осуществляться с помощью проводов с сечением жил от 0,5 до 2,5 мм².

3.5.4 При подключении устройств УШК-01 к извещателям могут быть использованы комплекты монтажных частей из комплекта поставки устройств.

3.6 Использование устройств

3.6.1 Основное применение устройств УШК-01 - это их использование в качестве выносных устройств оптической сигнализации (ВУОС) при подключении к пожарным извещателям типов ИП212-44, ИП212-53, ИП212-54, ИП212-3М3 и аналогичных им. На рисунках 6 и 7 приведены схемы подключения устройств УШК-01 к наиболее распространенным извещателям.

3.6.2 Устройства УШК-02 предназначены для применения в качестве индикатора наличия тока в шлейфах сигнализации или линиях питания (требование п. 12.72 НПБ 88-2001). В качестве примера на рисунке 8 приведена схема включения УШК-02 в шлейф ППК-2 последовательно с оконечной цепью. Необходимо учитывать, что последовательное включение светодиодного индикатора вносит дополнительное падение напряжения на 1 - 1,5 В, поэтому в длинных шлейфах сигнализации будет целесообразно скорректировать сопротивление оконечной цепи в сторону уменьшения с целью восстановления величины протекающего тока.

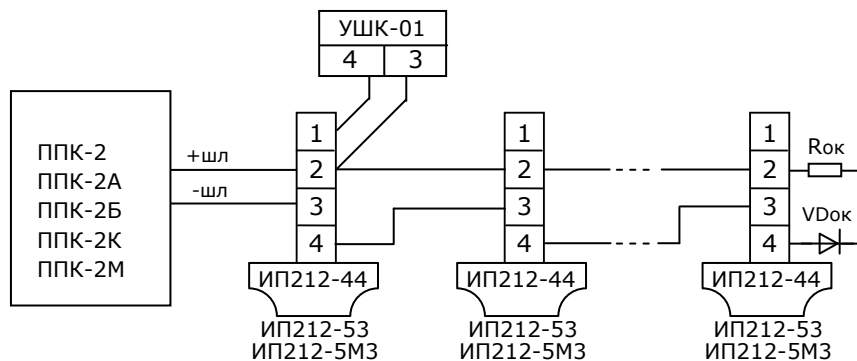


Рисунок 6

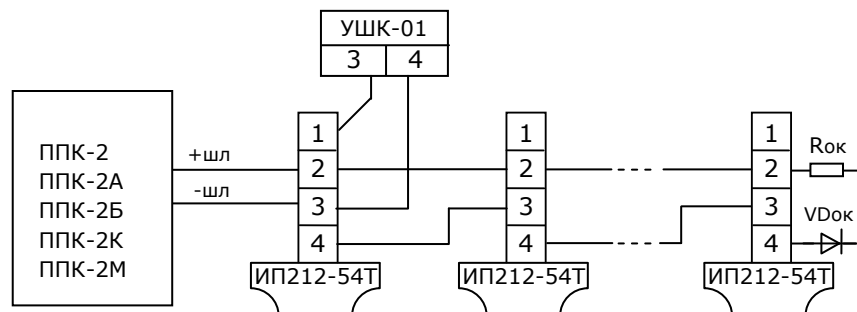


Рисунок 7

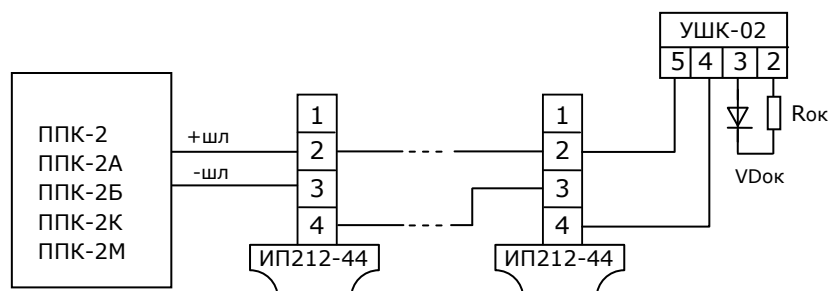


Рисунок 8

7 РЕСУРСЫ, СРОКИ СЛУЖБЫ И ХРАНЕНИЯ, ГАРАНТИИ ИЗГОТОВИТЕЛЯ

7.1 Ресурсы, сроки службы и хранения.

7.1.1 Нарботка устройств на отказ составляет 60 000 ч в течение срока службы 10 лет.

7.1.2 Указанная наработка и сроки службы действительны при соблюдении потребителем требований действующей эксплуатационной документации.

7.2 Гарантии изготовителя

7.2.1 Гарантийный срок эксплуатации установлен в течение 36 месяцев со дня приемки отделом технического контроля или даты изготовления, указанной на устройстве.

7.2.2 Безвозмездный ремонт или замена устройств в течение гарантийного срока эксплуатации производится предприятием-изготовителем при условии соблюдения потребителем правил эксплуатации, транспортирования и хранения. В случае устранения неисправностей в устройстве по рекламации гарантийный срок эксплуатации продлевается на время, в течение которого устройство не использовалось из-за обнаруженных неисправностей.

7.2.3 В случае отказа в работе устройства или неисправности его в период действия гарантийных обязательств, а также обнаружения некомплектности при его первичной приемке, потребитель должен направить в адрес предприятия-изготовителя:

**249030, Российская Федерация
г. Обнинск Калужской обл., ул. Любого, 9,
ООО «ИВС-Сигналспецавтоматика»**

заявку на ремонт (замену) устройства с указанием адреса и сообщить свой номер телефона или направить отказавшее устройство.

8 СВЕДЕНИЯ ОБ УТИЛИЗАЦИИ

8.1 Устройства не представляют опасность для жизни, здоровья людей и окружающей среды после окончания срока службы, их утилизация производится без принятия специальных мер защиты окружающей среды.

9 СВИДЕТЕЛЬСТВО ОБ УПАКОВЫВАНИИ

СВИДЕТЕЛЬСТВО ОБ УПАКОВЫВАНИИ

Устройства _____ Шм2.142. _____ в количестве _____ шт.
упакованы ООО «ИВС-Сигналспецавтоматика» согласно требованиям, предусмотренным в действующей технической документации

Нач. ОТК _____ Семёнова К. Ю.
(должность) (личная подпись) (расшифровка подписи)

(год, месяц, число)

10 СВЕДЕНИЯ О ПРИЕМКЕ

СВЕДЕНИЯ О ПРИЕМКЕ

Устройства Шм2.142. _____ в количестве _____ шт.

с датой выпуска _____ изготовлены и приняты в соответствии с обязательными требованиями государственных стандартов, действующей технической документацией и признаны годными для эксплуатации.

Нач. ОТК
(должность)

М.П. _____ Семёнова К. Ю. _____
(личная подпись) (расшифровка подписи) (год, месяц, число)

