



**ОПОВЕЩАТЕЛЬ ОХРАННО-ПОЖАРНЫЙ РЕЧЕВОЙ
«СОНАТА-МД»
ПАСПОРТ**

ОКПД2 26.30.50.119 ТУ 26.30.50-003-0131524356-2018 С-РУ.ПБ68.В.03056

1. Общие сведения

1.1. Настоящее руководство распространяется на оповещатель охранно-пожарный речевой «СОНАТА-МД» (далее по тексту – оповещатель), предназначенный для работы в составе систем оповещения и управления эвакуацией. Оповещатель позволяет пользователю самостоятельно записывать сообщение и при необходимости изменять его. Оповещатель имеет встроенный микрофон, с помощью которого производится запись сообщения длительностью до 30 сек. Количество циклов и время хранения записи неограниченно. Оповещатель имеет линейный выход для выдачи воспроизводимого сообщения на внешний усилитель звуковой частоты или на охранно-пожарные оповещатели со встроенным усилителем «СОНАТА-У».

2. Технические характеристики

Напряжение питания, В	10÷14
Номинальная выходная мощность, Вт	3
Потребляемый ток в рабочем режиме, А, не более	0,25
Длительность полного сообщения, сек.	30
Количество повторений сообщения	Неограниченно (до отключения питания)
Амплитуда сигнала на линейном выходе оповещателя, В, не более	6
Выходное сопротивление линейного выхода оповещателя, кОм	2,0
Уровень звукового давления, дБ, не менее	96
Частотный диапазон оповещателя, не уже, Гц	200 – 5000
Диапазон рабочих температур, °С	-10 - + 50
Масса оповещателя, не более, кг	0,50
Габаритные размеры оповещателя, не более, мм	135x218x67
Степень защиты оболочки (код IP)	41
Степень пожарной безопасности изделия соответствует ГОСТ Р МЭК 60065-2002	

3. Комплектность

- Оповещатель охранно-пожарный речевой «СОНАТА-МД», шт. 1
- Паспорт, шт. 1
- Упаковка, шт. 1

4. Установка и включение оповещателя

- 4.1. При эксплуатации оповещателя необходимо соблюдать правила техники безопасности, изложенные в инструкции «Правила технической эксплуатации электроустановок потребителей» и «Правила техники безопасности при эксплуатации электроустановок потребителей».
- 4.2. Подключение оповещателя к электрическим цепям систем сигнализации необходимо производить при отсутствии в них напряжения.
- 4.3. Убедиться в отсутствии повреждений корпуса и проводов, проверить работоспособность.
- 4.4. Оповещатель следует устанавливать в местах, недоступных для лиц, не связанных с обслуживанием/эксплуатацией СОУЭ объекта.
- 4.5. Для подключения оповещателя снять декоративную решетку с лицевой части оповещателя, произвести подключение к цепи питания и системе оповещения в соответствии с проектной схемой включения, после чего установить решетку на место.
- 4.6. Изготовителем предлагаются следующие типовые схемы включения:

4.6.1. Включение одного оповещателя «СОНАТА-МД» с одним или более оповещателями «СОНАТА-У», см. рис.2;

4.6.2. Групповое включение оповещателей «СОНАТА-МД» и «СОНАТА-У» с возможностью контроля управляющей и питающей линий с применением БКЛО-12 (блоком контроля линий оповещения, см. рис. 3).

4.7. При подключении как питающих, так и звуковых линий необходимо соблюдать полярность!

4.8. Для уменьшения уровня либо полного исключения помех при подключении линейного выхода оповещателя «СОНАТА-М-Д» к входу оповещателя «СОНАТА-У»; рекомендуется использовать экранированный кабель (например, марки КММ)

4.9. Для записи сообщения необходимо:

- снять декоративную решетку оповещателя;
- подать на него питание;
- нажать кнопку «ERASE» и держать до мигания светового индикатора (это приведет к стиранию имеющегося в памяти сообщения);
- снять перемычку «PLAY»;
- нажать кнопку «REC», удерживая ее, поговорить текст сообщения в микрофон с расстояния около 20-30 см., затем отпустить кнопку;
- установить перемычку «PLAY» на место для перевода прибора в режим воспроизведения сообщения.

4.10. После прослушивания сообщения при неудовлетворительном результате повторить запись (п.4.7); при удовлетворительном - установить декоративную крышку на место.

5. Правила хранения и утилизации

5.1. Оповещатели допускается хранить (транспортировать) в закрытых помещениях (транспортных средствах) при температуре от -50 до +50°С в упаковке поставщика.

5.2. В помещениях для хранения оповещателей не должно быть паров кислот, щелочей, агрессивных газов и других вредных примесей, вызывающих коррозию.

5.3. После транспортирования и хранения при отрицательных температурах оповещатели после распаковки перед проверкой должны быть выдержаны в нормальных климатических условиях не менее 2ч.

5.4. Особых мер по утилизации не требует.

6. Гарантии изготовителя.

6.1. Предприятие-изготовитель гарантирует нормальную работу оповещателя в течение 18 мес. со дня изготовления при соблюдении потребителем условий эксплуатации и правил хранения, изложенного в настоящем руководстве.

6.2. Предприятие-изготовитель оставляет за собой право внесения конструктивных изменений, не ухудшающих потребительских свойств, которые могут быть не отражены в данном руководстве.

Рисунок – 1 Схема внешних соединений оповещателя «СОНАТА-МД»

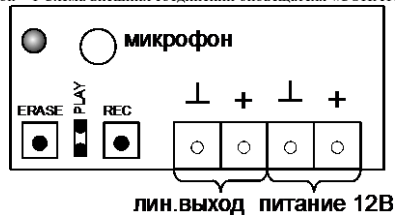


Рисунок – 2 Включение одного оповещателя «СОНАТА-МД» с одним или более оповещателями «СОНАТА-У»

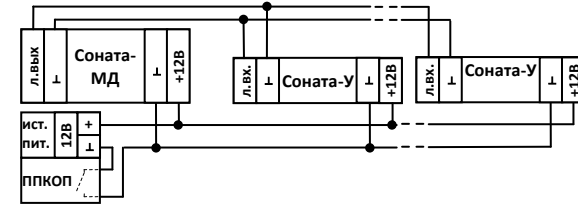
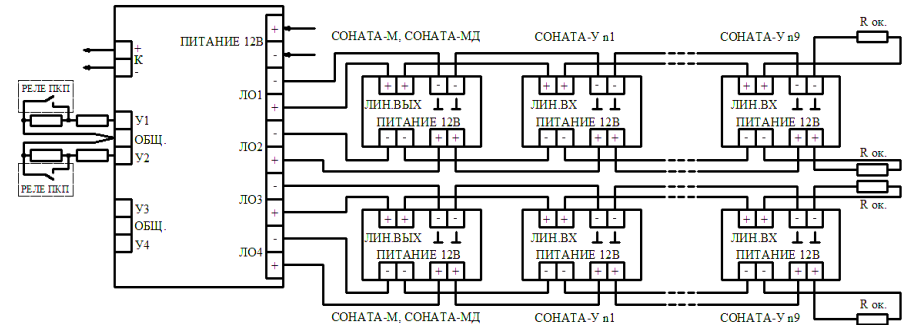


Рисунок – 3 Групповое включение оповещателей «СОНАТА-МД» и «СОНАТА-У» с возможностью контроля управляющей и питающей линий с применением БКЛО-12



п - количество оповещателей СОНАТА-У от 1 до 9, подключаемых к оповещателю СОНАТА-М или СОНАТА-МД

Внимание!!!: на линейном выходе оповещателя амплитуда сигнала достигает 6В, поэтому для подключения оборудования сторонних производителей необходимо согласовать уровни сигнала на выходе речевого оповещателя и входе оборудования сторонних производителей

Производитель:

Индивидуальный предприниматель Раченков Александр Викторович
Юр. адрес: 117418, г. Москва, ул. Проспект Нахимовский, д. 47, корп. 2, кв. 42

Адрес производства: 644076, г. Омск, ул. 75-й Гвардейской бригады, д. 1 «В», тел. (3812) 58-44-68